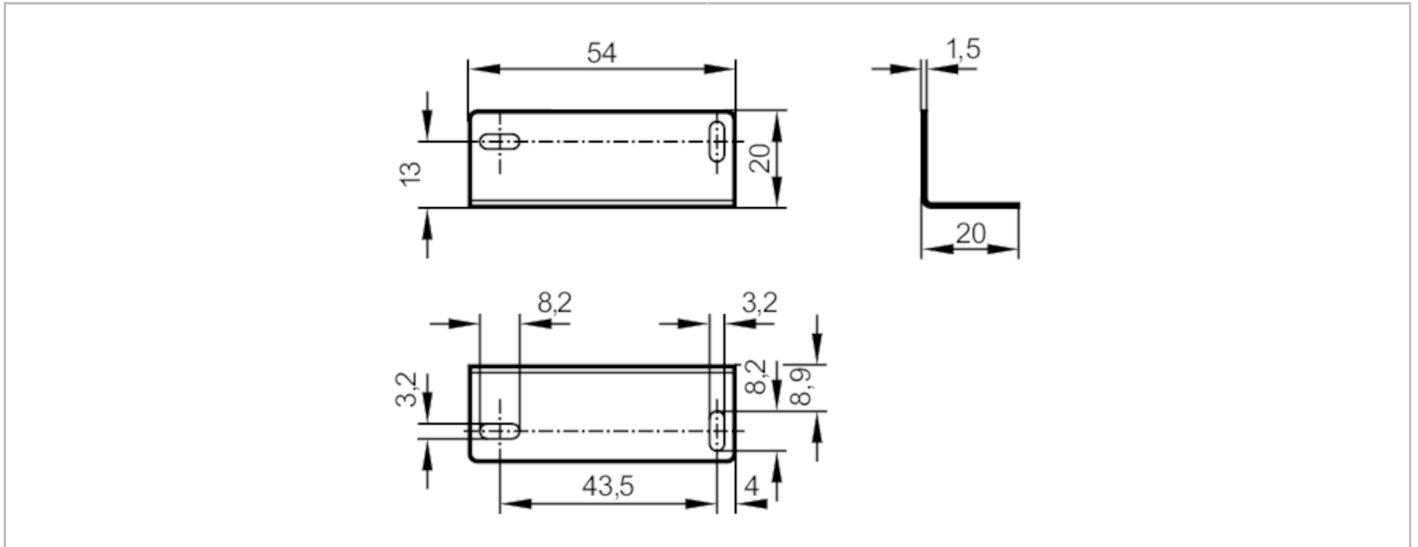


E20593



Γωνία στερέωσης

ANGLE BRACKET OBF



Μηχανικά δεδομένα

Βάρος	[g]	26,9
Υλικό κατασκευής		χάλυβα γαλβανισμένο

Παρατηρήσεις

Τμχ συσκευασίας		1 τμχ
-----------------	--	-------