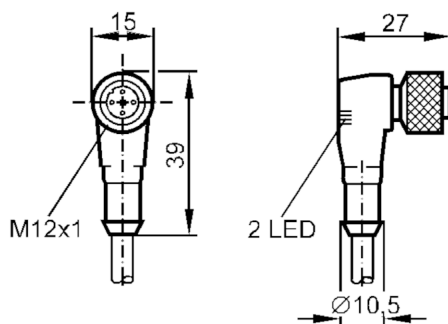


Καλώδιο σύνδεσης με θηλυκό κονέκτορα

ADOAH042MSS0005B04

Ο κωδικός δεν είναι πλέον διαθέσιμος - Καταχώριση αρχείου



Ηλεκτρικά δεδομένα

Τάση λειτουργίας	[V]	10...30 DC
------------------	-----	------------

Έξοδοι

Ηλεκτρική σχεδίαση	PNP
--------------------	-----

Συνθήκες περιβάλλοντος

Θερμοκρασία περιβάλλοντος	[°C]	-25...90
---------------------------	------	----------

Βαθμός προστασίας	IP 67
-------------------	-------

Μηχανικά δεδομένα

Υλικό κατασκευής	TPU διαφανής
------------------	--------------

Υλικό παξιμαδιού συγκράτησης	Ορείχαλκος, επινικελωμένος
------------------------------	----------------------------

Οθόνες / στοιχεία χειρισμού

Οθόνη ενδείξεων	Ενεργοποίησης εξόδου	1 x LED, Κίτρινο
	Λειτουργία	1 x LED, Πράσινο

Παρατηρήσεις

Τμχ συσκευασίας	1 τμχ
-----------------	-------

Ηλεκτρική συνδεσμολογία

Καλώδιο: 5 m, PUR, Πορτοκαλί, Ø 5 mm; 4 x 0,25 mm² (32 x Ø 0,1 mm)

Ηλεκτρική συνδεσμολογία - Θηλυκός κονέκτορας

Κονέκτορας: 1 x M12, Υπό γωνία; Μορφοποιημένο σώμα: TPU, διαφανής; Κλείδωμα: Ορείχαλκος, επινικελωμένος

E20446

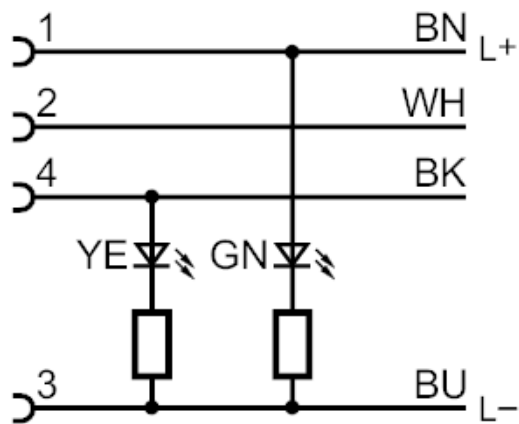


Καλώδιο σύνδεσης με θηλυκό κονέκτορα

ADOAH042MSS0005B04



Σύνδεση



Χρώματα κλώνων :

BK =	μαύρο
BN =	Καφέ
BU =	Μπλε
WH =	Λευκό

Ο κωδικός δεν είναι πλέον διαθέσιμος - Καταχώριση αρχείου