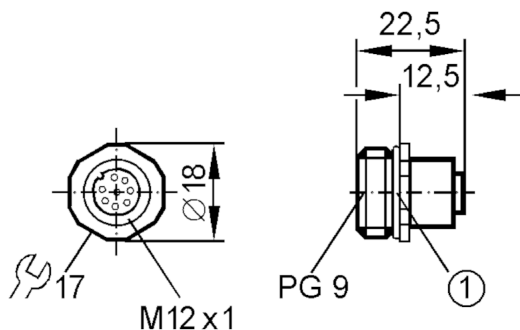


Θηλυκός κονέκτορας που ενσωματώνεται

EDOGH080MSS00,5E08

Ο κωδικός δεν είναι πλέον διαθέσιμος - Καταχώριση αρχείου

Αντικαθίσταται με: E11601



1 O-ring

Ηλεκτρικά δεδομένα

Τάση λειτουργίας	[V]	< 30 AC / < 36 DC
------------------	-----	-------------------

Συνθήκες περιβάλλοντος

Θερμοκρασία περιβάλλοντος	[°C]	-25...90
---------------------------	------	----------

Βαθμός προστασίας	IP 67
-------------------	-------

Μηχανικά δεδομένα

Σπείρωμα εγκατάστασης	PG 9
-----------------------	------

Υλικό κατασκευής	Ορείχαλκος επινικελωμένος
------------------	---------------------------

Παρατηρήσεις

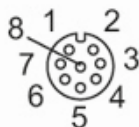
Τμχ συσκευασίας	1 τμχ
-----------------	-------

Ηλεκτρική συνδεσμολογία

Καλώδιο: 0,5 m, PVC (πολυβινιλοχλωρίδιο); 8 x 0,25 mm² (14 x Ø 0,15 mm)

Ηλεκτρική συνδεσμολογία - Θηλυκός κονέκτορας

Κονέκτορας: 1 x M12; Μορφοποιημένο σώμα: Ορείχαλκος, επινικελωμένος



E11195



Θηλυκός κονέκτορας που ενσωματώνεται

EDOGH080MSS00,5E08

Σύνδεση

1	WH
2	BN
3	GN
4	YE
5	GY
6	PK
7	BU
8	RD

Χρώματα κλώνων :

BN =	Καφέ
BU =	Μπλε
GN =	Πράσινο
GY =	Γκρι
PK =	Ροζ
RD =	Κόκκινο
WH =	Λευκό
YE =	Κίτρινο

Ο κωδικός δεν είναι πλέον διαθέσιμος - Καταχώριση αρχείου

Αντικαθίσταται με: E11601