

# E11734

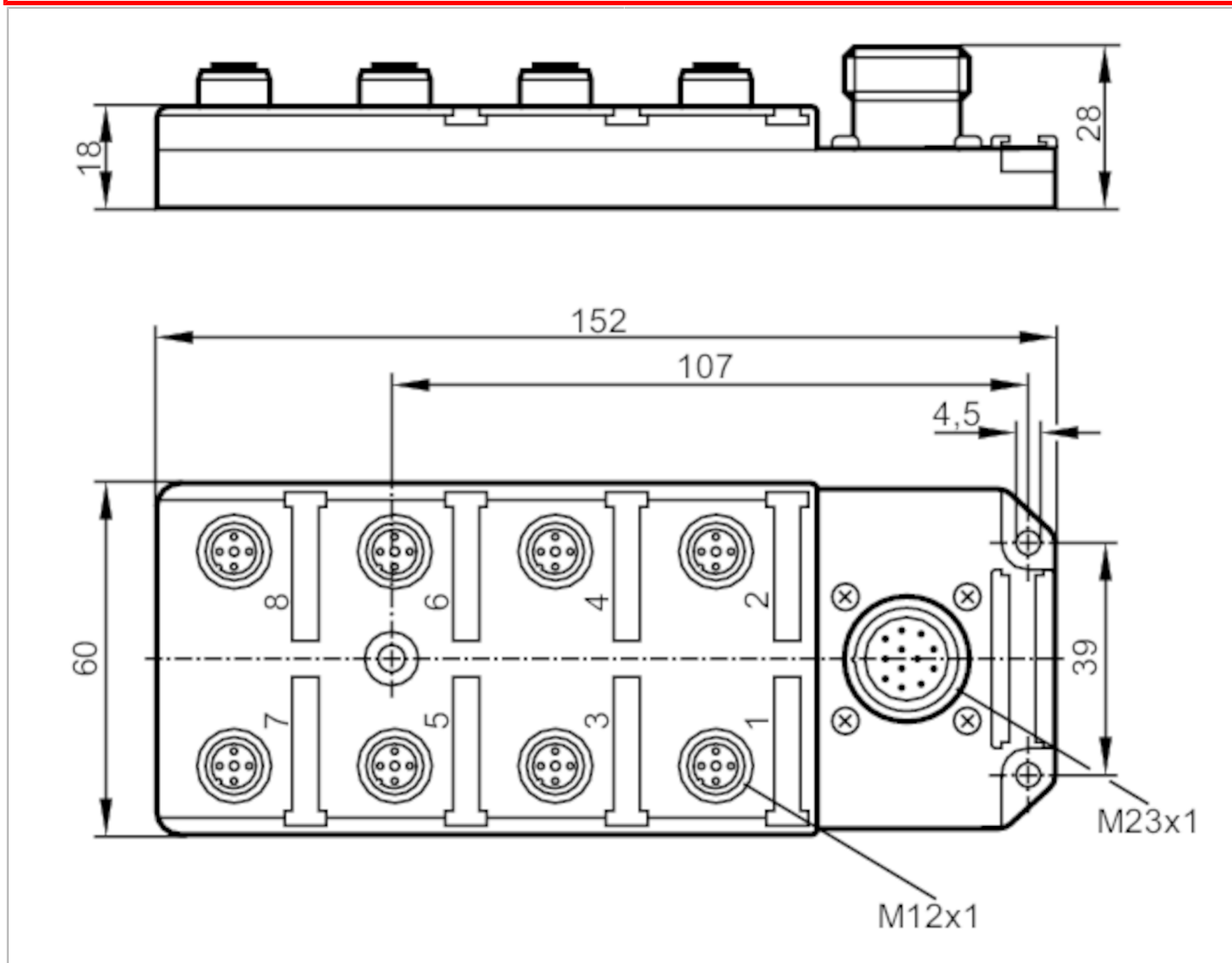


## Κυτία διακλάδωσης

ZD08H050MSS0000-00STAK190MSS

Ο κωδικός δεν είναι πλέον διαθέσιμος - Καταχώριση αρχείου

Αντικαθίσταται με: EBC011



Εφαρμογή	
Χωρίς σιλικόνη	Ναι
Ηλεκτρικά δεδομένα	
Τάση λειτουργίας [V]	< 60 AC / < 75 DC
Βαθμός προστασίας	II
Μέγιστο φορτίο ρεύματος ανά υπομονάδα / θύρα [A]	4
Μεγ. φορτίο ρεύματος ολικό [A]	10
Συνθήκες περιβάλλοντος	
Θερμοκρασία περιβάλλοντος [°C]	-15...80
Βαθμός προστασίας	IP 67



## Κυτία διακλάδωσης

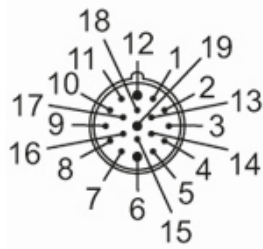
ZD08H050MSS0000-00STAK190MSS

Μηχανικά δεδομένα		
Διαστάσεις	[mm]	28 x 60 x 152
Υλικό κατασκευής		TPU
Αριθμός θυρών κυτίου διακλάδωσης		8
Σχεδίαση κονέκτορα		M12

Παρατηρήσεις		
Τμχ συσκευασίας		1 τμχ

## Ηλεκτρική συνδεσμολογία - Σύνδεση

Κονέκτορας: 1 x M23; Μορφοποιημένο σώμα: TPU; Επαφές: επίχρυσες; Ροπή σύσφιξης: 0,5 Nm



## Σύνδεση

+ 19	1 (1...8) C
- 6	3 (1...8) C
⊥ 12	5 (1...8) C
15	4 (1) C
7	2 (1) C
5	4 (2) C
4	2 (2) C
16	4 (3) C
8	2 (3) C
3	4 (4) C
14	2 (4) C
17	4 (5) C
9	2 (5) C
2	4 (6) C
13	2 (6) C
11	4 (7) C
10	2 (7) C
1	4 (8) C
18	2 (8) C

## Ηλεκτρική συνδεσμολογία - εγκοπής

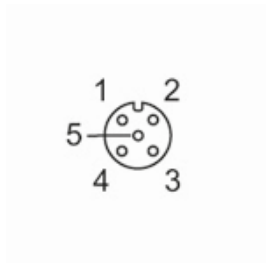
Κονέκτορας: 8 x M12; Μορφοποιημένο σώμα: TPU; Επαφές: επίχρυσες; Ροπή σύσφιξης: 0,5 Nm

# E11734



## Κυτία διακλάδωσης

ZDO8H050MSS0000-00STAK190MSS



Ο κωδικός δεν είναι πλέον διαθέσιμος - Καταχώριση αρχείου

Αντικαθίσταται με: EBC011