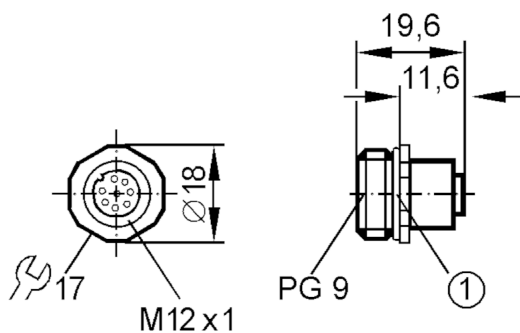


# E11601



## Θηλυκός κονέκτορας που ενσωματώνεται

EDOGH080MSS00,5E08 (PG9)



1 O-ring

### Ηλεκτρικά δεδομένα

Τάση λειτουργίας [V] < 30 AC / < 36 DC

### Συνθήκες περιβάλλοντος

Θερμοκρασία περιβάλλοντος [°C] -25...90

Βαθμός προστασίας IP 67

### Μηχανικά δεδομένα

Βάρος [g] 33

Σπείρωμα εγκατάστασης PG 9

Υλικό κατασκευής Ορείχαλκος επινικελωμένος

### Παρατηρήσεις

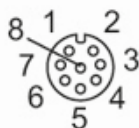
Τμχ συσκευασίας 1 τμχ

### Ηλεκτρική συνδεσμολογία

Καλώδιο: 0,5 m, PVC (πολυβινιλοχλωρίδιο); 8 x 0,25 mm<sup>2</sup> (14 x Ø 0,15 mm )

### Ηλεκτρική συνδεσμολογία - Θηλυκός κονέκτορας

Κονέκτορας: 1 x M12, ίσιες; Μορφοποιημένο σώμα: Ορείχαλκος, επινικελωμένος



# E11601



## Θηλυκός κονέκτορας που ενσωματώνεται

EDOGH080MSS00,5E08 (PG9)

### Σύνδεση

1	WH
2	BN
3	GN
4	YE
5	GY
6	PK
7	BU
8	RD

#### Χρώματα κατά DIN

47100

Χρώματα κλώνων :

BN =	Καφέ
BU =	Μπλε
GN =	Πράσινο
GY =	Γκρι
PK =	Ροζ
RD =	Κόκκινο
WH =	Λευκό
YE =	Κίτρινο