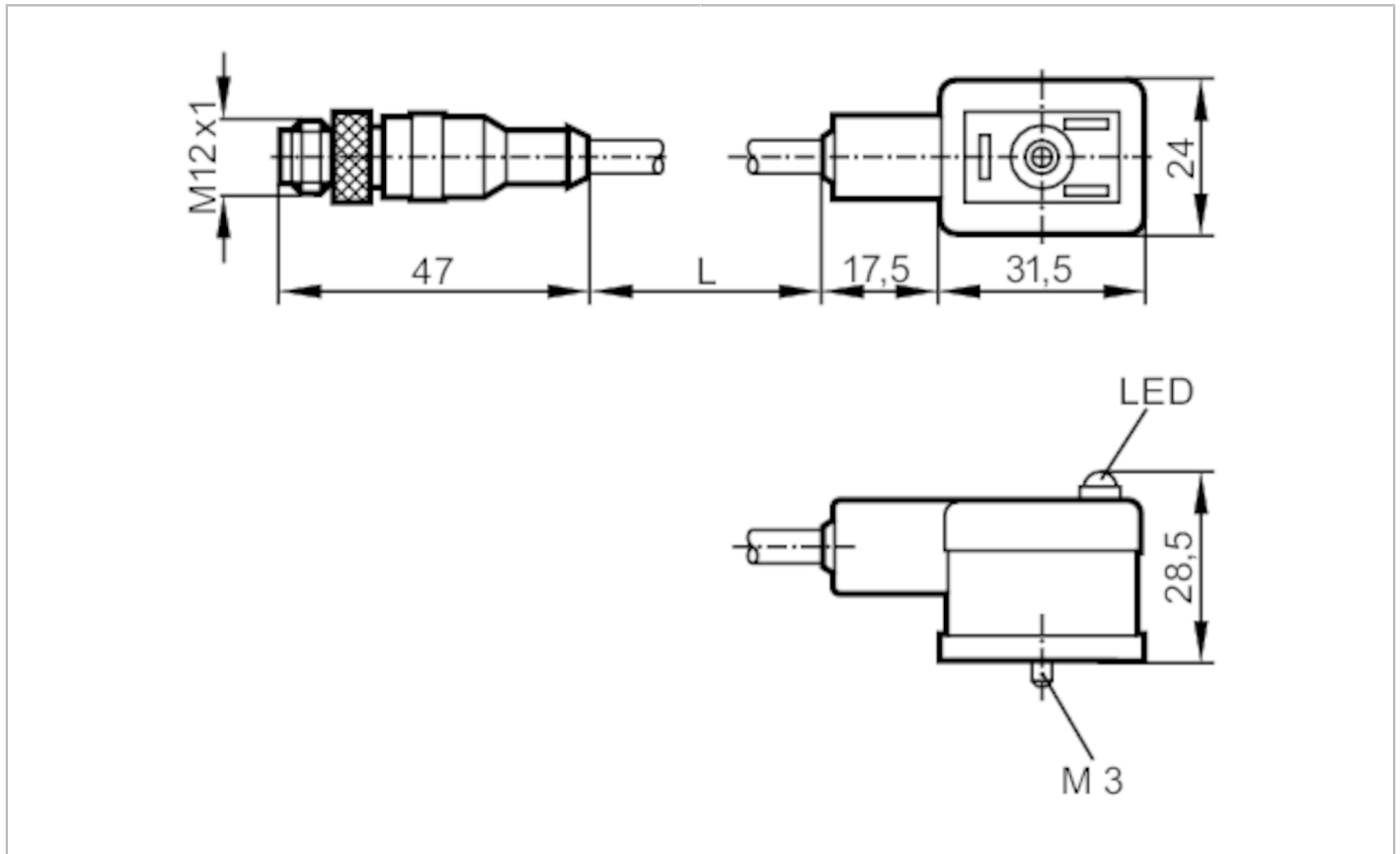


E11434



Καλώδιο επέκτασης με αρσενικό κονέκτορα βαλβίδας

VVSAB031MSS0002H03STGH030MSS



Εφαρμογή		
Ιδιαίτερο χαρακτηριστικό	Χωρίς σιλίκονη; Χωρίς αλογόνο; Επιχρυσωμένες επαφές	
Χωρίς σιλίκονη	Ναι	
Ηλεκτρικά δεδομένα		
Τάση λειτουργίας [V]	< 24 AC/DC	
Προστασία υπέρτασης	Ναι; (VDR)	
Μεγ. φορτίο ρεύματος ολικό [A]	3	
Συνθήκες περιβάλλοντος		
Θερμοκρασία περιβάλλοντος [°C]	-25...80	
Βαθμός προστασίας	IP 67	
Μηχανικά δεδομένα		
Βάρος [g]	135,3	
Υλικό κατασκευής	PUR	
Υλικό παξιμαδιού συγκράτησης	Ορείχαλκος, επινικελωμένος / Ορείχαλκος, επινικελωμένος	
Οθόνες / στοιχεία χειρισμού		
Οθόνη ενδείξεων	Ενεργοποίησης εξόδου	1 x LED, Κίτρινο
Παρελκόμενα		
Παρελκόμενα (συμπεριλαμβάνονται)	Βίδα Πεδίο για ετικέτα	
Παρατηρήσεις		
Τμχ συσκευασίας	1 τμχ	

E11434



Καλώδιο επέκτασης με αρσενικό κονέκτορα βαλβίδας

VVSAB031MSS0002H03STGH030MSS

Ηλεκτρική συνδεσμολογία - Αρσενικός κονέκτορας

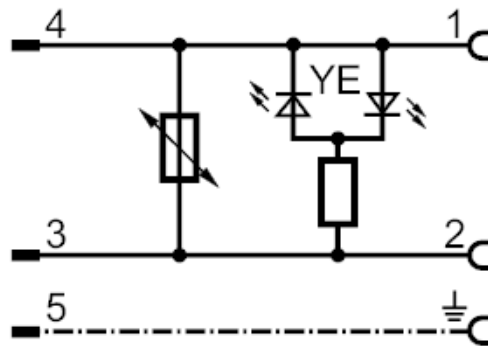
Κονέκτορας: 1 x M12, ίσιες; Μορφοποιημένο σώμα: PUR; Κλείδωμα: Ορείχαλκος, επινικελωμένος; Επαφές: επίχρυσες; Ροπή σύσφιξης: 0,7...0,9 Nm



Ηλεκτρική συνδεσμολογία

Καλώδιο: 2 m, PUR, Χωρίς αλογόνο, μαύρο, \varnothing 5 mm; 3 x 0,5 mm² (42 x \varnothing 0,1 mm)

Σύνδεση



Ηλεκτρική συνδεσμολογία - Θηλυκός κονέκτορας

Κονέκτορας: 1 x βαλβίδα τύπου B (βιομηχανικό πρότυπο), Υπό γωνία; Μορφοποιημένο σώμα: PUR; Κλείδωμα: Ορείχαλκος, επινικελωμένος; Επαφές: Ορείχαλκος επινικελωμένος; Ροπή σύσφιξης: 0,7...0,9 Nm

