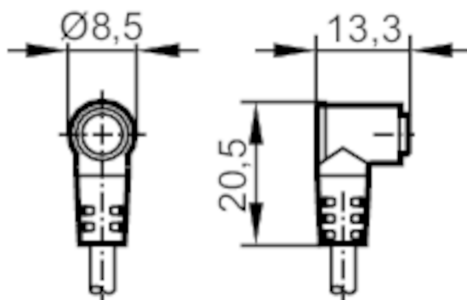


E10217



Καλώδιο σύνδεσης με θηλυκό κονέκτορα

ADOAG030--S0002E03



Ηλεκτρικά δεδομένα

Τάση λειτουργίας [V] < 60 AC/DC

Συνθήκες περιβάλλοντος

Θερμοκρασία περιβάλλοντος [°C] -25...85

Βαθμός προστασίας IP 65

Μηχανικά δεδομένα

Βάρος [g] 33

Διαστάσεις [mm] 13,3 x 8,5 x 20,5

Υλικό κατασκευής PUR

Παρατηρήσεις

Τμχ συσκευασίας 1 τμχ

Ηλεκτρική συνδεσμολογία

Καλώδιο: 2 m, PVC (πολυβινιλοχλωρίδιο), μαύρο, Ø 3 mm; 3 x 0,14 mm² (18 x Ø 0,1 mm)

Ηλεκτρική συνδεσμολογία - Θηλυκός κονέκτορας

Κονέκτορας: 1 x M8, Υπό γωνία; Μορφοποιημένο σώμα: PUR



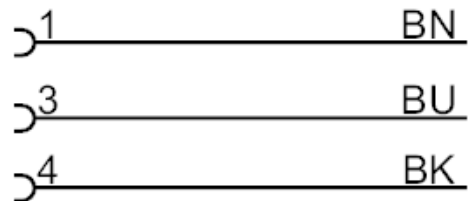
E10217



Καλώδιο σύνδεσης με θηλυκό κονέκτορα

ADOAG030--S0002E03

Σύνδεση



Χρώματα κλώνων :

BN = Καφέ
BK = μαύρο
BU = Μπλε