

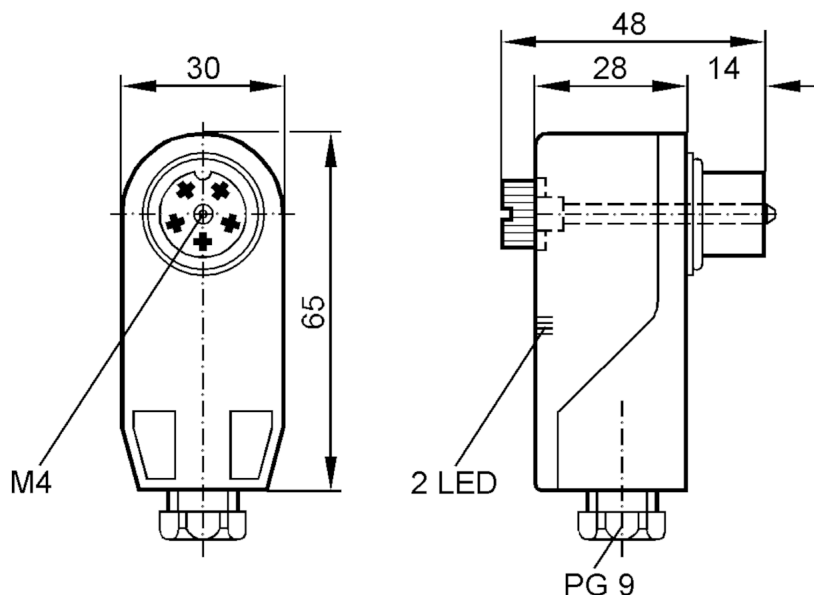
# E10085



## Θηλυκός καλωδιώσιμος κονέκτορας

SDOAT052--SFKPG

Ο κωδικός δεν είναι πλέον διαθέσιμος - Καταχώριση αρχείου



### Ηλεκτρικά δεδομένα

Τάση λειτουργίας [V] 10...30 DC

### Έξοδοι

Ηλεκτρική σχεδίαση NPN

### Συνθήκες περιβάλλοντος

Θερμοκρασία περιβάλλοντος [°C] -30...80

Βαθμός προστασίας IP 65

### Μηχανικά δεδομένα

Διαστάσεις [mm] 48 x 30 x 65

Υλικό κατασκευής PA

Υλικό παξιμαδιού συγκράτησης PA

### Οθόνες / στοιχεία χειρισμού

Οθόνη ενδείξεων	Ενεργοποίησης εξόδου	1 x LED, Κίτρινο
	λειτουργία	1 x LED, Πράσινο

### Παρατηρήσεις

Τμχ συσκευασίας 1 τμχ

### Ηλεκτρική συνδεσμολογία

Με κλέμες: ...1,5 mm<sup>2</sup>; Στυπιοθλίπτης καλωδίου: PG 9

### Ηλεκτρική συνδεσμολογία - Θηλυκός κονέκτορας

Κονέκτορας: 1 x Ø 28 mm, Υπό γωνία; Μορφοποιημένο σώμα: PA; Κλειδώμα: PA

# E10085

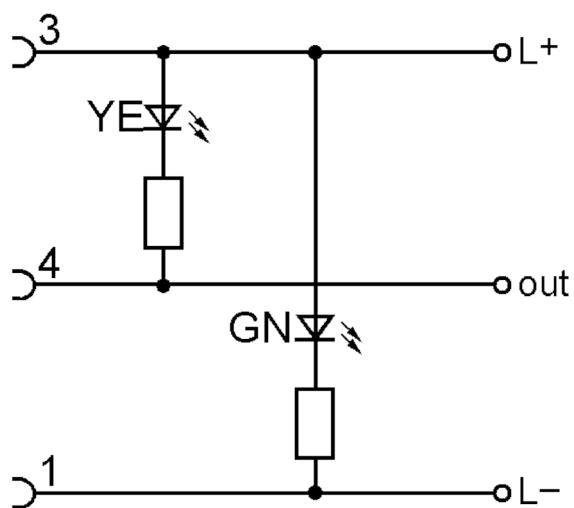


Θηλυκός καλωδιώσιμος κονέκτορας

SDOAT052--SFKPG



## Σύνδεση



Ο κωδικός δεν είναι πλέον διαθέσιμος - Καταχώριση αρχείου