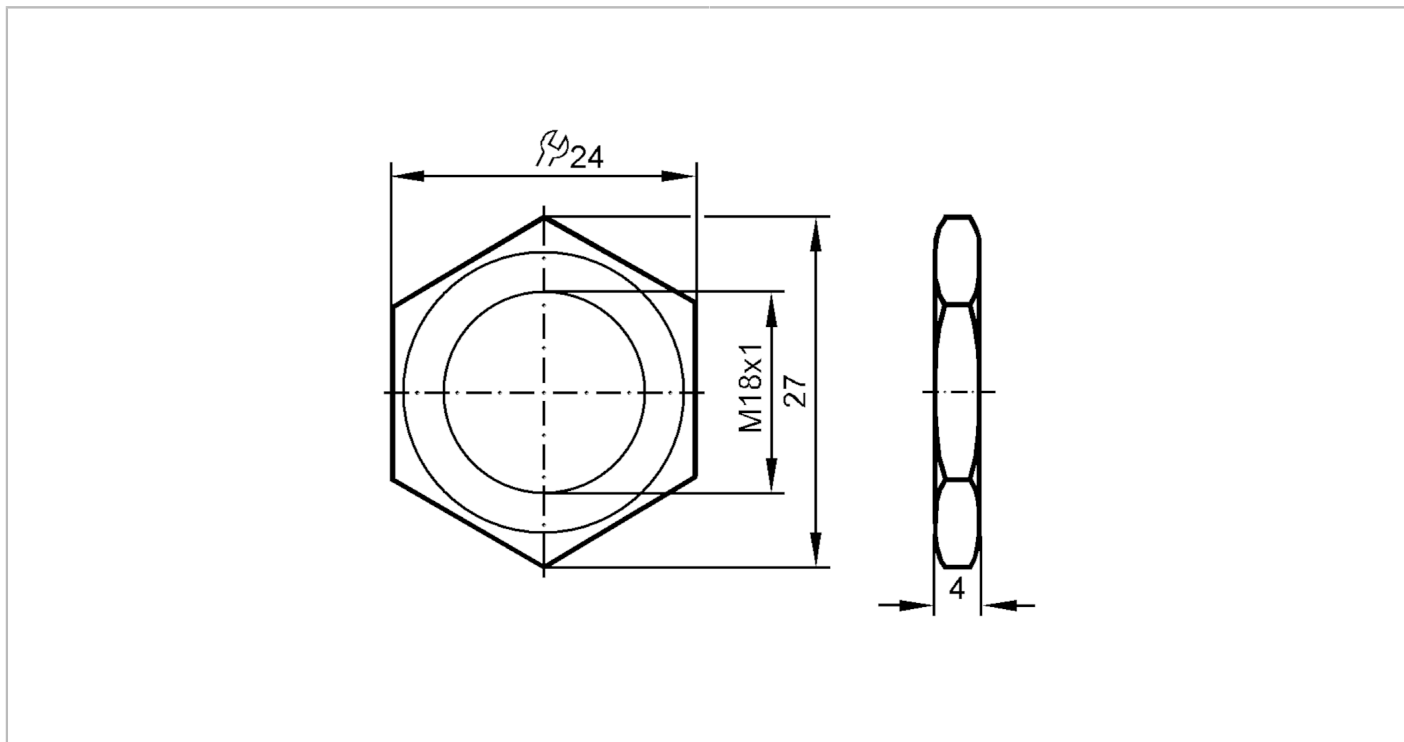


E10026



Εξαγωνικό παξιμάδι

NUT M18X1 PBT 2 PIECES



Μηχανικά δεδομένα

Βάρος	[g]	3,5
Διαστάσεις	[mm]	M18 x 1
Περιγραφή σπειρώματος		M18 x 1
Υλικό κατασκευής		PBT

Παρατηρήσεις

Τμχ συσκευασίας		2 τμχ
-----------------	--	-------