

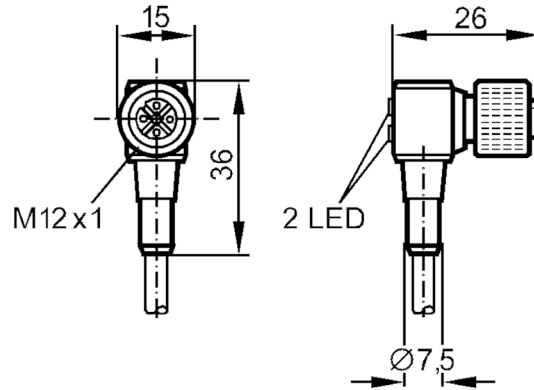
# E10010



## Καλώδιο σύνδεσης με θηλυκό κονέκτορα

ADOAH042ZDS0010E03

Ο κωδικός δεν είναι πλέον διαθέσιμος - Καταχώριση αρχείου



### Ηλεκτρικά δεδομένα

Τάση λειτουργίας [V] 10...30 DC

### Έξοδοι

Ηλεκτρική σχεδίαση PNP

### Συνθήκες περιβάλλοντος

Θερμοκρασία περιβάλλοντος [°C] -25...90

Βαθμός προστασίας IP 67

### Μηχανικά δεδομένα

Υλικό κατασκευής PUR

Υλικό παξιμαδιού συγκράτησης Χυτό κράμα ψευδαργύρου

### Οθόνες / στοιχεία χειρισμού

Οθόνη ενδείξεων	Ενεργοποίησης εξόδου	1 x LED, Κίτρινο
	λειτουργία	1 x LED, Πράσινο

### Παρατηρήσεις

Τμχ συσκευασίας 1 τμχ

### Ηλεκτρική συνδεσμολογία

Καλώδιο: 10 m, PVC (πολυβινιλοχλωρίδιο), μαύρο, Ø 4,5 mm; 3 x 0,34 mm<sup>2</sup> (182 x Ø 0,05 mm )

### Ηλεκτρική συνδεσμολογία - Θηλυκός κονέκτορας

Κονέκτορας: 1 x M12, Υπό γωνία; Μορφοποιημένο σώμα: PUR; Κλειδώμα: Χυτό κράμα ψευδαργύρου

# E10010

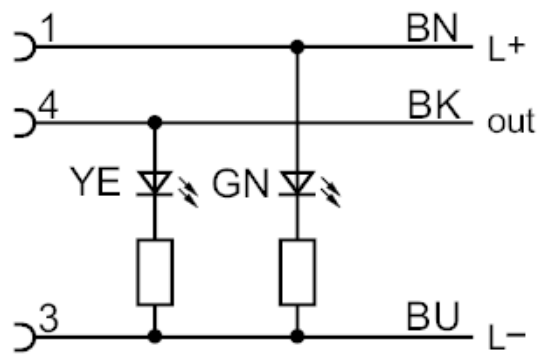


## Καλώδιο σύνδεσης με θηλυκό κονέκτορα

ADOAH042ZDS0010E03



### Σύνδεση



Χρώματα κλώνων :

BN = Καφέ  
BK = μαύρο  
BU = Μπλε

Ο κωδικός δεν είναι πλέον διαθέσιμος - Καταχώριση αρχείου