

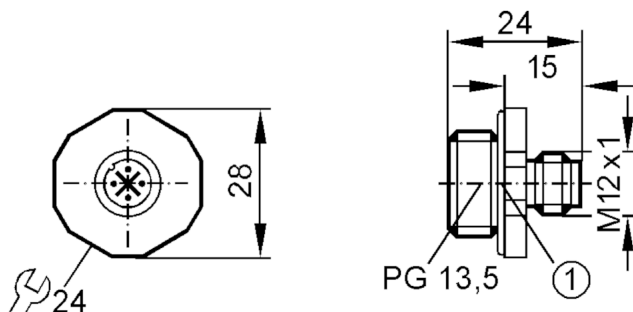


Αρσενικός κονέκτορας για προσαρμογέα

ESTGH040MSS0,70E04 (PG13,5)

Ο κωδικός δεν είναι πλέον διαθέσιμος - Καταχώριση αρχείου

Αντικαθίσταται με: E11295



1 O-ring

Ηλεκτρικά δεδομένα

Τάση λειτουργίας [V]	< 250 AC / < 300 DC
----------------------	---------------------

Συνθήκες περιβάλλοντος

Θερμοκρασία περιβάλλοντος [°C]	-40...85
--------------------------------	----------

Βαθμός προστασίας	IP 67
-------------------	-------

Μηχανικά δεδομένα

Σπείρωμα εγκατάστασης	PG 13.5
-----------------------	---------

Υλικό κατασκευής	Ορείχαλκος επινικελωμένος
------------------	---------------------------

Παρατηρήσεις

Τμχ συσκευασίας	1 τμχ
-----------------	-------

Ηλεκτρική συνδεσμολογία

Καλώδιο: 0,07 m, PVC (πολυβινιλοχλωρίδιο); 4 x 0,34 mm²

Ηλεκτρική συνδεσμολογία - Αρσενικός κονέκτορας

Κονέκτορας: 1 x M12; Μορφοποιημένο σώμα: Ορείχαλκος, επινικελωμένος



E10985



Αρσενικός κονέκτορας για προσαρμογέα

ESTGH040MSS0,70E04 (PG13,5)

Σύνδεση

1	BN
2	WH
3	BU
4	BK

Ο κωδικός δεν είναι πλέον διαθέσιμος - Καταχώριση αρχείου

Αντικαθίσταται με: E11295