

E10940

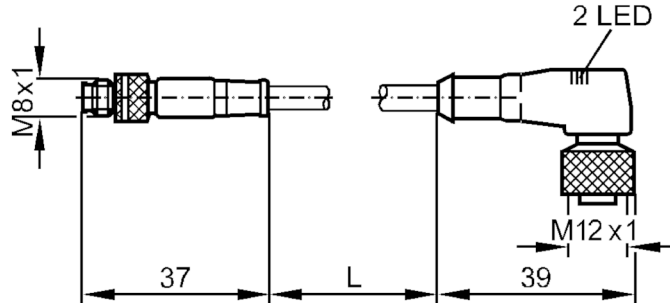


Καλώδιο σύνδεσης

VDOAH042MSS00,6H03STGF030MSS

Ο κωδικός δεν είναι πλέον διαθέσιμος - Καταχώριση αρχείου

Αντικαθίσταται με: E11347



Εφαρμογή

Ιδιαίτερο χαρακτηριστικό

Χωρίς αλογόνο

Ηλεκτρικά δεδομένα

Τάση λειτουργίας

[V]

10...30 DC

Βαθμός προστασίας

III

Συνθήκες περιβάλλοντος

Θερμοκρασία περιβάλλοντος

[°C]

-25...90

Βαθμός προστασίας

IP 67

Μηχανικά δεδομένα

Υλικό κατασκευής

TPU

Υλικό παξιμαδιού συγκράτησης

Ορείχαλκος, επινικελωμένος / Ορείχαλκος, επινικελωμένος

Οθόνες / στοιχεία χειρισμού

Οθόνη ενδείξεων

Ενεργοποίησης εξόδου
λειτουργία

1 x LED, Κίτρινο
1 x LED, Πράσινο

Παρατηρήσεις

Τμχ συσκευασίας

1 τμχ

Ηλεκτρική συνδεσμολογία - Αρσενικός κονέκτορας

Κονέκτορας: 1 x M8, ίσιες; Μορφοποιημένο σώμα: TPU; Κλείδωμα: Ορείχαλκος, επινικελωμένος



E10940



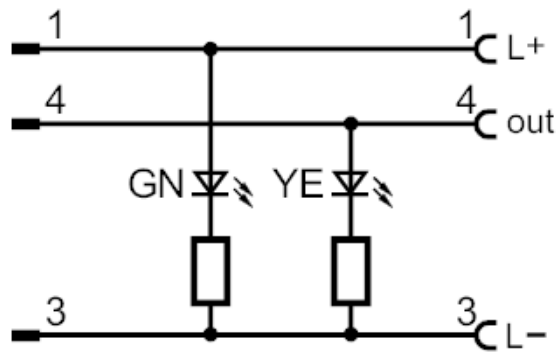
Καλώδιο σύνδεσης

VDOAH042MSS00,6H03STGF030MSS

Ηλεκτρική συνδεσμολογία

Καλώδιο: 0,6 m, TPU, Χωρίς αλογόνο; 3 x 0,34 mm² (42 x Ø 0,1 mm)

Σύνδεση



Ηλεκτρική συνδεσμολογία - Θηλυκός κονέκτορας

Κονέκτορας: 1 x M12, Υπό γωνία; Μορφοποιημένο σώμα: TPU; Κλείδωμα: Ορείχαλκος, επινικελωμένος



Ο κωδικός δεν είναι πλέον διαθέσιμος - Καταχώριση αρχείου

Αντικαθίσταται με: E11347