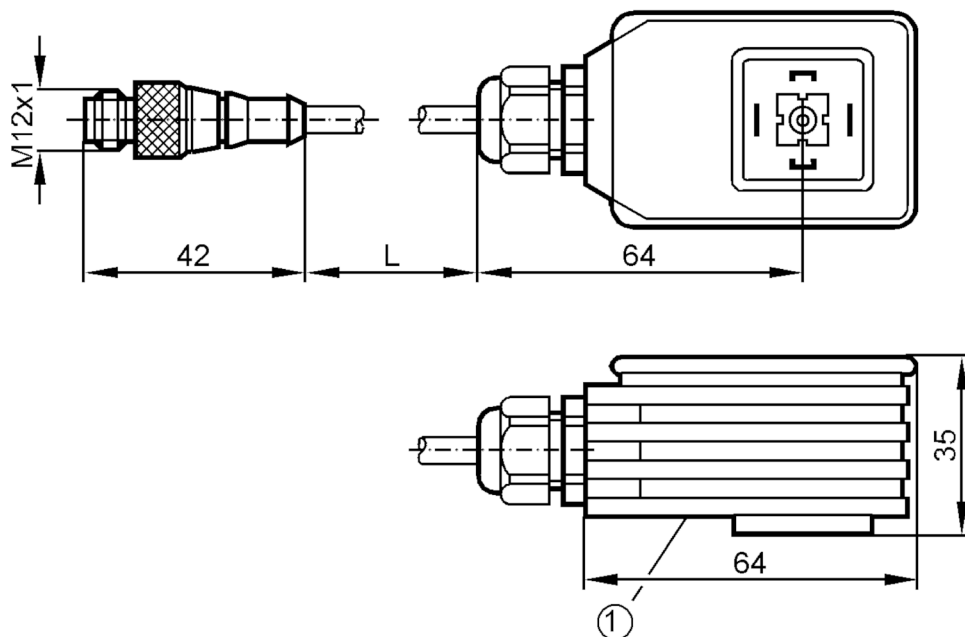


Καλώδιο επέκτασης με αρσενικό κονέκτορα βαλβίδας

VVSAC041--S0003B03STGH040MSS

Ο κωδικός δεν είναι πλέον διαθέσιμος - Καταχώριση αρχείου



1 Γκρι

Εφαρμογή

Σχεδίαση

Με ενισχυτή

Ηλεκτρικά δεδομένα

Τάση λειτουργίας

[V]

12...40 DC

Συνθήκες περιβάλλοντος

Θερμοκρασία περιβάλλοντος

[°C]

-25...90

Βαθμός προστασίας

IP 65

Μηχανικά δεδομένα

Υλικό κατασκευής

TPU

Υλικό παξιμαδιού συγκράτησης

Ορείχαλκος, επινικελωμένος / Ορείχαλκος, επινικελωμένος

Παρατηρήσεις

Τμχ συσκευασίας

1 τμχ

Ηλεκτρική συνδεσμολογία - Αρσενικός κονέκτορας

Κονέκτορας: 1 x M12, ίσιες; Μορφοποιημένο σώμα: TPU; Κλείδωμα: Ορείχαλκος, επινικελωμένος



E10684



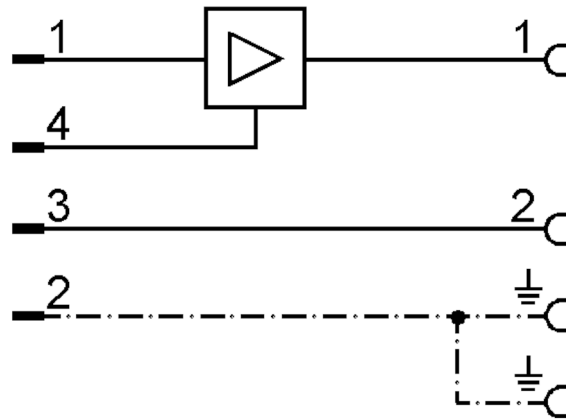
Καλώδιο επέκτασης με αρσενικό κονέκτορα βαλβίδας

VVSAC041--S0003B03STGH040MSS

Ηλεκτρική συνδεσμολογία

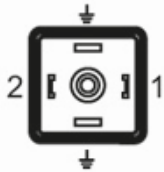
Καλώδιο: 3 m, PUR; 3 x 0,5 mm²

Σύνδεση



Ηλεκτρική συνδεσμολογία - Θηλυκός κονέκτορας

Κονέκτορας: 1 x βαλβίδας τύπου A DIN, Υπό γωνία; Μορφοποιημένο σώμα: TPU; Κλείδωμα: Ορείχαλκος, επινικελωμένος



Ο κωδικός δεν είναι πλέον διαθέσιμος - Καταχώριση αρχείου