

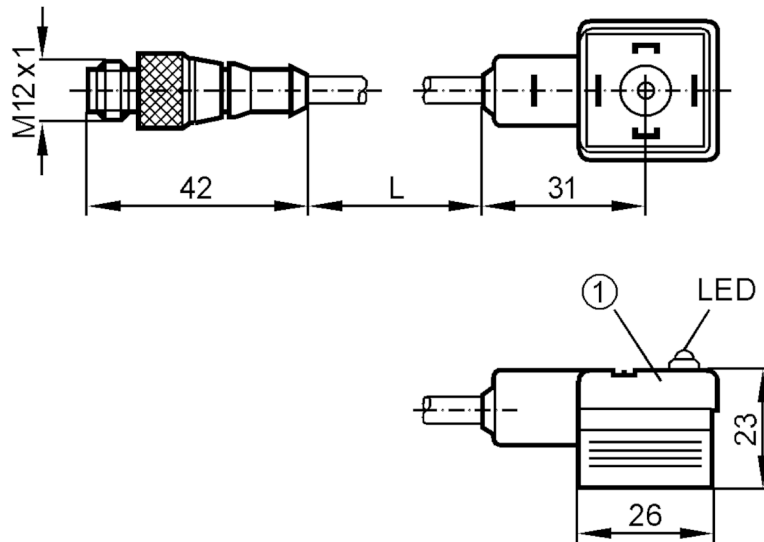
# E10675



## Καλώδιο επέκτασης με αρσενικό κονέκτορα βαλβίδας

VVSAC041--S0003B03STGH040MSS

Ο κωδικός δεν είναι πλέον διαθέσιμος - Καταχώριση αρχείου



1 μαύρο

### Ηλεκτρικά δεδομένα

Τάση λειτουργίας [V] < 24 AC/DC

### Συνθήκες περιβάλλοντος

Θερμοκρασία περιβάλλοντος [°C] -25...90

Βαθμός προστασίας IP 65

### Μηχανικά δεδομένα

Υλικό κατασκευής TPU

Υλικό παξιμαδιού συγκράτησης Ορείχαλκος, επινικελωμένος / Ορείχαλκος, επινικελωμένος

### Οθόνες / στοιχεία χειρισμού

Οθόνη ενδείξεων Ενεργοποίησης εξόδου 1 x LED, Κίτρινο

### Παρατηρήσεις

Τμχ συσκευασίας 1 τμχ

### Ηλεκτρική συνδεσμολογία - Αρσενικός κονέκτορας

Κονέκτορας: 1 x M12, ίσιες; Μορφοποιημένο σώμα: TPU; Κλείδωμα: Ορείχαλκος, επινικελωμένος



# E10675



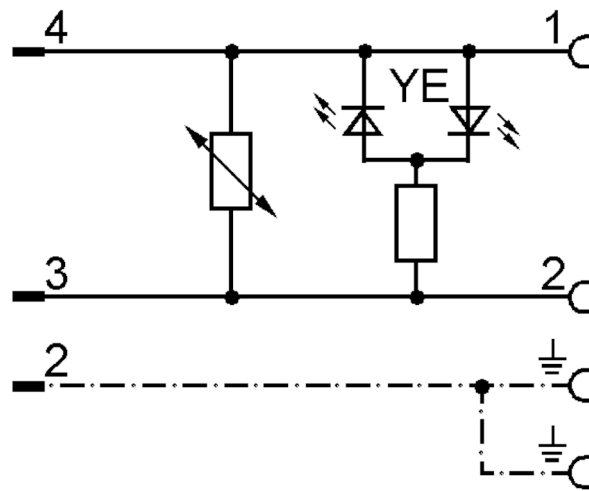
## Καλώδιο επέκτασης με αρσενικό κονέκτορα βαλβίδας

VVSAC041--S0003B03STGH040MSS

### Ηλεκτρική συνδεσμολογία

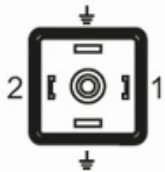
Καλώδιο: 3 m, PUR; 3 x 0,34 mm<sup>2</sup>

### Σύνδεση



### Ηλεκτρική συνδεσμολογία - Θηλυκός κονέκτορας

Κονέκτορας: 1 x βαλβίδας τύπου A DIN, Υπό γωνία; Μορφοποιημένο σώμα: TPU; Κλείδωμα: Ορείχαλκος, επινικελωμένος



Ο κωδικός δεν είναι πλέον διαθέσιμος - Καταχώριση αρχείου