

E10409

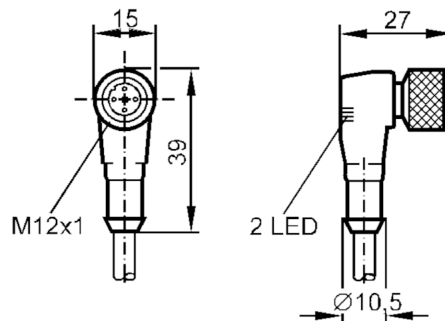


Καλώδιο σύνδεσης με θηλυκό κονέκτορα

ADOAH042MSS0005A03

Ο κωδικός δεν είναι πλέον διαθέσιμος - Καταχώριση αρχείου

Εναλλακτικός κωδικός: EVC008 Προσέξτε όταν επιλέγετε έναν εναλλακτικό κωδικό, τα τεχνικά χαρακτηριστικά μπορεί να διαφέρουν! – Προσέξτε όταν επιλέγετε έναν εναλλακτικό κωδικό, τα τεχνικά χαρακτηριστικά μπορεί να διαφέρουν!



Ηλεκτρικά δεδομένα

Τάση λειτουργίας [V] 10...30 DC

Έξοδοι

Ηλεκτρική σχεδίαση PNP

Συνθήκες περιβάλλοντος

Θερμοκρασία περιβάλλοντος [°C] -25...90

Βαθμός προστασίας IP 67

Μηχανικά δεδομένα

Βάρος [g] 136,078

Διαστάσεις [mm] 27 x 15 x 39

Υλικό κατασκευής TPU διαφανής

Υλικό παξιμαδιού συγκράτησης Ορείχαλκος, επινικελωμένος

Οθόνες / στοιχεία χειρισμού

Οθόνη ενδείξεων Ενεργοποίησης εξόδου 1 x LED, Κίτρινο
λειτουργία 1 x LED, Πράσινο

Παρατηρήσεις

Τμχ συσκευασίας 1 τμχ

E10409



Καλώδιο σύνδεσης με θηλυκό κονέκτορα

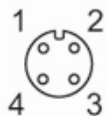
ADOAH042MSS0005A03

Ηλεκτρική συνδεσμολογία

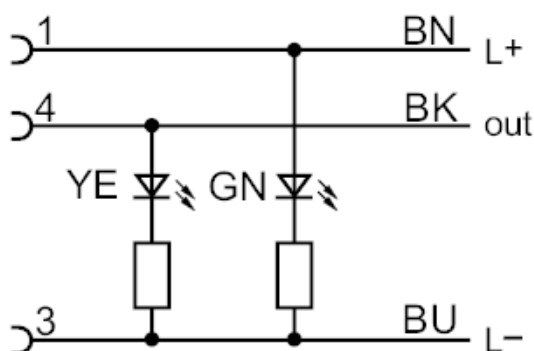
Καλώδιο: 5 m, PUR / PVC, Πορτοκαλί, Ø 5 mm; 3 x 0,34 mm² (42 x Ø 0,1 mm)

Ηλεκτρική συνδεσμολογία - Θηλυκό κονέκτορας

Κονέκτορας: 1 x M12, Υπό γωνία; Μορφοποιημένο σώμα: TPU, διαφανής; Κλείδωμα: Ορείχαλκος, επινικελωμένος; Ροπή σύσφιξης: 0,5 Nm



Σύνδεση



Χρώματα κλώνων :

BN = Καφέ
BK = μαύρο
BU = Μπλε

Ο κωδικός δεν είναι πλέον διαθέσιμος - Καταχώριση αρχείου

Εναλλακτικός κωδικός: EVC008 Προσέξτε όταν επιλέγετε έναν εναλλακτικό κωδικό, τα τεχνικά χαρακτηριστικά μπορεί να διαφέρουν! – Προσέξτε όταν επιλέγετε έναν εναλλακτικό κωδικό, τα τεχνικά χαρακτηριστικά μπορεί να διαφέρουν!