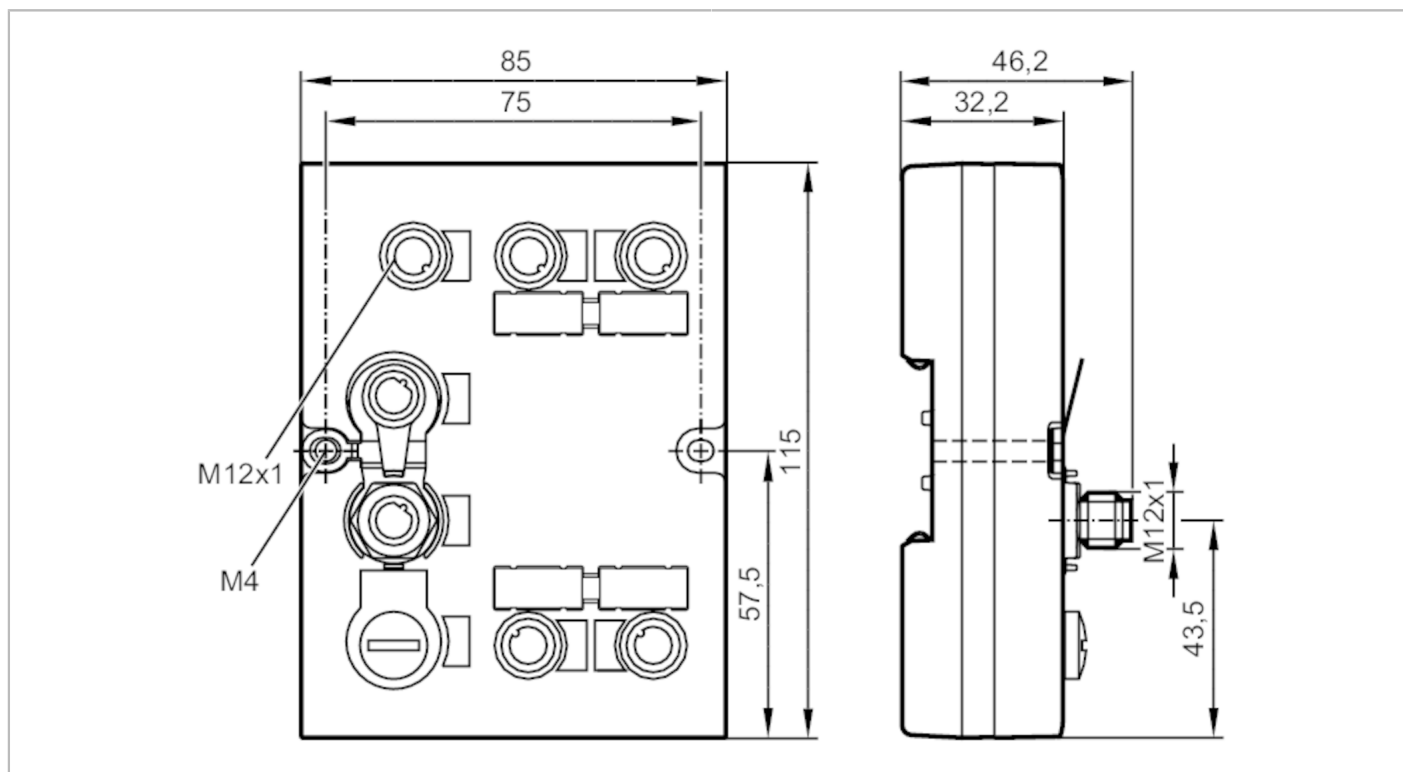


DTE101



Μονάδα αξιολόγησης RFID LF/HF

DTELF/HFABRWPNU00



Εφαρμογή	
Εφαρμογή	για έως 4 κεφαλές εγγραφής/ανάγνωσης σειράς ANT41x/ANT51x
Ηλεκτρικά δεδομένα	
Τάση λειτουργίας [V]	18...30 DC
Κατανάλωση ρεύματος [mA]	< 3000
Είσοδοι / έξοδοι	
Αριθμός εισόδων και εξόδων	Αριθμός ψηφιακών εξόδων: 4
Έξοδοι	
Αριθμός ψηφιακών εξόδων	4
Μέγιστο ρεύμα ανά έξοδο [mA]	500; (IO 1,2; IO 3,4: 1000 mA)
Διασυνδέσεις	
Διασύνδεση επικοινωνίας	Ethernet
Εργοστασιακές ρυθμίσεις	IP διεύθυνση: 192.168.0.79 μάσκα υποδικτύου: 255.255.255.0 διεύθυνση IP θύρας: 192.168.0.100
Ethernet - PROFINET	
Πρωτόκολλο	PROFINET
Συνθήκες περιβάλλοντος	
Θερμοκρασία περιβάλλοντος [°C]	-20...60
Θερμοκρασία αποθήκευσης [°C]	-20...85
Βαθμός προστασίας	IP 67



Μονάδα αξιολόγησης RFID LF/HF

DTELF/HFABRWPNU00

Δοκιμές / εγκρίσεις		
Αντοχή σε κρούσεις	IEC 60068-2-27	15 g 11 ms
Αντοχή σε δονήσεις	IEC 60028-2-6	±1.6 mm (17...18 Hz) / 2 g (10...150 Hz)
MTTF [χρόνια]		108,28

Μηχανικά δεδομένα		
Βάρος [g]		393,5
Διαστάσεις [mm]		115 x 46,2 x 85
Υλικό κατασκευής	Ανω τμήμα: PA Grivory GV5H Πορτοκαλί; Ανω τμήμα: TPE; Κάτω τμήμα: GD-ALSi12	

Οθόνες / στοιχεία χειρισμού		
Οθόνη ενδείξεων	Ηλεκτρική τροφοδοσία	1 x LED, Πράσινο
		1 x LED, Κίτρινο
	PROFINET-IO	2 x LED, κόκκινο / πράσινο
	Ethernet	1 x LED, Πράσινο
		1 x LED, Κίτρινο
	Είσοδοι / έξοδοι	1 x LED, Πράσινο
		1 x LED, Κίτρινο

Παρελκόμενα	
Παρεχόμενα εξαρτήματα	Προστατευτικό πώμα: M12, E73004

Παρατηρήσεις	
Τμχ συσκευασίας	1 τμχ

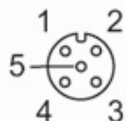
Ηλεκτρική συνδεσμολογία - Ethernet

Κονέκτορας: 2 x M12; κωδικοποίηση: D



Port 1/2	
1	TD+
2	RD+
3	TD-
4	RD-

Ηλεκτρική συνδεσμολογία - Ηλεκτρική τροφοδοσία	
Κονέκτορας: 1 x M12; κωδικοποίηση: A	





Μονάδα αξιολόγησης RFID LF/HF

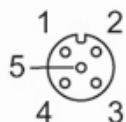
DTELF/HFABRWPNU00

AUX

1	24 V DC
2	n.c.
3	0 V
4	n.c.
5	n.c.

Ηλεκτρική συνδεσμολογία - Σύνδεση διεργασίας

Κονέκτορας: 4 x M12; κωδικοποίηση: A



IO 1...4

1	L+
2	IN (I/Q)
3	L-
4	OUT (C/Qo); IN (C/Qi)
5	n.c.