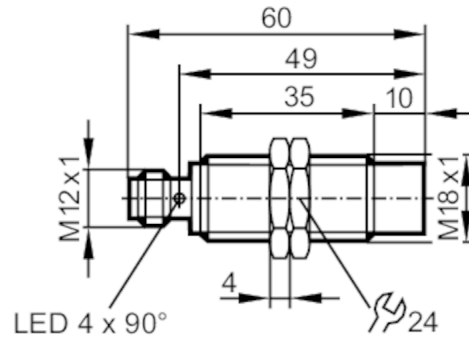


**Συμπαγής μονάδα αξιολόγησης για επιτήρηση
ταχύτητας**

DGK3012-WRKG/IO/US



Χαρακτηριστικά προϊόντος	
Ηλεκτρική σχεδίαση	PNP/NPN
Λειτουργία εξόδου	ανοικτή επαφή NO / κλειστή επαφή NC; (παραμετροποιήσιμη)
Απόσταση ανίχνευσης [mm]	12
Διασύνδεση επικοινωνίας	IO-Link
Περίβλημα	Με σπείρωμα
Διαστάσεις [mm]	M18 x 1 / L = 60
Εφαρμογή	
Εφαρμογή	απλή αξιολόγηση περιστροφικών και γραμμικών κινήσεων για μείωση ταχύτητας; μπλοκάρισμα
Ηλεκτρικά δεδομένα	
Ονομαστική τάση DC [V]	10...30
Κατανάλωση ρεύματος [mA]	< 10
Βαθμός προστασίας	III
Προστασία ανάστροφης πολικότητας	Ναι
Έξοδοι	
Ηλεκτρική σχεδίαση	PNP/NPN
Λειτουργία εξόδου	ανοικτή επαφή NO / κλειστή επαφή NC; (παραμετροποιήσιμη)
Μεγ. πτώση τάσης εξόδου μεταγωγής DC [V]	2,5
Μόνιμο ονομαστικό ρεύμα εξόδου μεταγωγής DC [mA]	100
Προστασία βραχυκυκλώματος	Ναι
Προστασία υπερφόρτωσης	Ναι
Εύρος μέτρησης	
Απόσταση ανίχνευσης [mm]	12
Απόσταση ανίχνευσης ρυθμιζόμενη	Όχι
Απόσταση λειτουργίας [mm]	0...9,72
Εύρος μέτρησης / παραμετροποίησης	
Περιοχή ρύθμισης [Imp/min]	5...24000



Συμπαγής μονάδα αξιολόγησης για επιτήρηση ταχύτητας

DGK3012-WRKG/IO/US

Ακρίβεια / αποκλίσεις		
Συντελεστής διόρθωσης		χάλυβα: 1 / Ανοξειδωτος χάλυβας: 0,7 / Ορείχαλκος: 0,5 / Αλουμίνιο: 0,4 / Χαλκός: 0,3
Υστέρηση	[% του Sr]	10
Χρόνοι απόκρισης		
Χρονοκαθυστέρηση εκκίνησης	[s]	0...30; (Σε βήματα των: 100 ms; Εργοστασιακή ρύθμιση: 15 s)
Συχνότητα απόσβεσης (μέγιστη)	[Imp/min]	30000
Διασυνδέσεις		
Διασύνδεση επικοινωνίας		IO-Link
Συνθήκες περιβάλλοντος		
Θερμοκρασία περιβάλλοντος	[°C]	-40...85
Θερμοκρασία αποθήκευσης	[°C]	-25...85
Βαθμός προστασίας		IP 66; IP 67; IP 68; IP 69K
Δοκιμές / εγκρίσεις		
ΗΜΣ	EN 61000-4-2 ESD	4 kV CD / 8 kV AD
	EN 61000-4-3 HF διαχυόμενη	10 V/m
	EN 61000-4-4 Burst	2 kV
	EN 61000-4-6 HF ενσύρματη	10 V
	EN 55011	Κατηγορία Β
Αντοχή σε κρούσεις	EN 60947-5-2	
	EN 60068-2-27 Ea	100 g 11 ms μισό ημίτονο, 3 κρούσεις σε κάθε κατεύθυνση κατά μήκος των τριών αξόνων συντεταγμένων
Αντοχή σε δονήσεις	DIN EN 60947-5-2	20 g (10...3000 Hz)
		50 κύκλους σάρωσης ανά συχνότητα, 1 οκτάβα/λεπτό, σε 3 άξονες
MTTF	[χρόνια]	664
Έγκριση UL	Αριθμός έγκρισης UL	A008
Μηχανικά δεδομένα		
Βάρος	[g]	45,9
Περιβλήμα		Με σπείρωμα
Στήριξη		ελεύθερης τοποθέτησης
Διαστάσεις	[mm]	M18 x 1 / L = 60
Περιγραφή σπειρώματος		M18 x 1
Υλικό κατασκευής		Ορείχαλκος με επίστρωση λευκού μπρούντζου; επιφάνεια ανίχνευσης: PBT Πορτοκαλί; Παράθυρο LED: PEI; παξιμάδια στερέωσης: Ορείχαλκος με επίστρωση λευκού μπρούντζου
Ροπή σύσφιξης	[Nm]	25
Οθόνες / στοιχεία χειρισμού		
Οθόνη ενδείξεων	Λειτουργία SIO	
	στάδιο εξόδου τροφοδοτείται με ρεύμα	4 x LED, Κίτρινο
	IO-Link λειτουργία	
	στόχος σε εμβέλεια μέτρησης	4 x LED, Κίτρινο
	στόχος εκτός εμβέλειας μέτρησης	4 x LED, Κίτρινο φως που αναβοσβήνει

DI5030



Συμπαγής μονάδα αξιολόγησης για επιτήρηση ταχύτητας

DGK3012-WRKG/IO/US

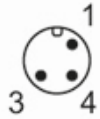
Παρελκόμενα

Παρελκόμενα
(συμπεριλαμβάνονται)

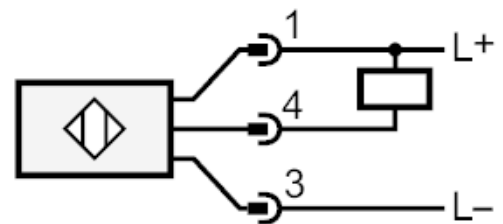
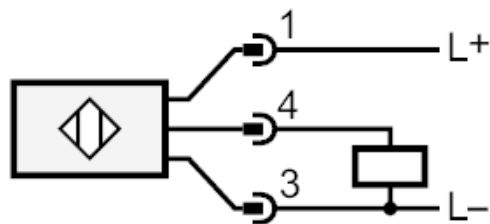
παξιμάδια στερέωσης: 2

Ηλεκτρική συνδεσμολογία

Κονέκτορας: 1 x M12



Σύνδεση



4: OUT / IO-Link