

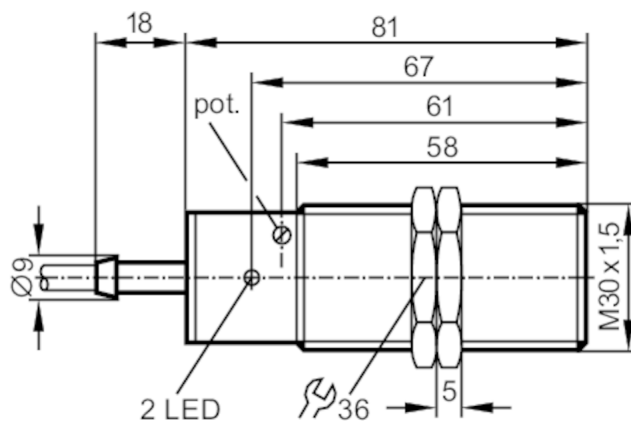


Συμπαγής μονάδα αξιολόγησης για επιτήρηση ταχύτητας

DIA2010-ZROA/5-300 I/MIN

Ο κωδικός δεν είναι πλέον διαθέσιμος - Καταχώριση αρχείου

Αντικαθίσταται με: DI0101; Κατηρημένος κωδικός – Ημερομηνία κατάργησης: 31.03.2017



Χαρακτηριστικά προϊόντος

Λειτουργία εξόδου		ανοικτή επαφή NO
Απόσταση ανίχνευσης	[mm]	10
Διαστάσεις	[mm]	M30 x 1,5 / L = 81

Εφαρμογή

Εφαρμογή	απλή αξιολόγηση περιστροφικών και γραμμικών κινήσεων για μείωση ταχύτητας; μπλοκάρισμα
----------	--

Ηλεκτρικά δεδομένα

Ονομαστική τάση AC	[V]	20...250
Ονομαστική τάση DC	[V]	20...250
Προστασία ανάστροφης πολικότητας		Όχι

Έξοδοι

Συνολικός αριθμός εξόδων		1
Λειτουργία εξόδου		ανοικτή επαφή NO
Μεγ. πτώση τάσης εξόδου μεταγωγής DC	[V]	6,5
Ρεύμα ελάχιστου φορτίου	[mA]	6
Μεγ. ρεύμα διαρροής	[mA]	1,5
Μόνιμο ονομαστικό ρεύμα εξόδου μεταγωγής AC	[mA]	250; (350 AC (...50 °C))
Μόνιμο ονομαστικό ρεύμα εξόδου μεταγωγής DC	[mA]	100
Βραχυχρόνιο ονομαστικό ρεύμα εξόδου μεταγωγής	[mA]	2200
Προστασία βραχυκυκλώματος		Όχι
Προστασία υπερφόρτωσης		Όχι



Συμπαγής μονάδα αξιολόγησης για επιτήρηση ταχύτητας

DIA2010-ZROA/5-300 I/MIN

Εύρος μέτρησης		
Απόσταση ανίχνευσης	[mm]	10
Απόσταση ανίχνευσης ρυθμιζόμενη		Όχι
Εύρος μέτρησης / παραμετροποίησης		
Περιοχή ρύθμισης	[Imp/min]	5...300
Ακρίβεια / αποκλίσεις		
Συντελεστής διόρθωσης		χάλυβα: 1 / Ανοξείδωτος χάλυβα: 0,7 / Ορείχαλκος: 0,5 / Αλουμίνιο: 0,4 / Χαλκός: 0,3
Υστέρηση	[% του Sr]	10
Χρόνοι απόκρισης		
Χρονοκαθυστέρηση εκκίνησης	[s]	12
Συχνότητα απόσβεσης (μέγιστη)	[Imp/min]	1500
Λογισμικό / προγραμματισμός		
Ρύθμιση σημείου μεταγωγής		Πολύστροφο ποτενσιόμετρο
Συνθήκες περιβάλλοντος		
Θερμοκρασία περιβάλλοντος	[°C]	-25...80
Βαθμός προστασίας		IP 67
Δοκιμές / εγκρίσεις		
MTTF	[χρόνια]	347
Μηχανικά δεδομένα		
Βάρος	[g]	255,8
Στήριξη		χωνευτής τοποθέτησης
Διαστάσεις	[mm]	M30 x 1,5 / L = 81
Περιγραφή σπειρώματος		M30 x 1,5
Υλικό κατασκευής		Ορείχαλκος με ειδική επίστρωση; PBT
Ροπή σύσφιξης	[Nm]	50
Οθόνες / στοιχεία χειρισμού		
Οθόνη ενδείξεων	Ενεργοποίησης εξόδου	1 x LED, Πράσινο
Ηλεκτρική συνδεσμολογία		
Απαιτούμενη προστασία		μινιατούρα ασφάλεια σύμφωνα με το IEC60127-2 σελίδα 1; ≤ 2 A; γρήγορης απόκρισης
Παρατηρήσεις		
Παρατηρήσεις		Σύσταση Ελέγξτε την ορθή λειτουργία της συσκευής μετά από βραχυκύκλωμα.

DI0001



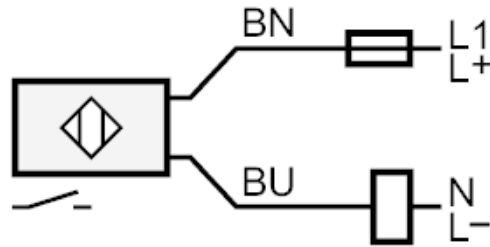
Συμπαγής μονάδα αξιολόγησης για επιτήρηση ταχύτητας

DIA2010-ZROA/5-300 I/MIN

Ηλεκτρική συνδεσμολογία

Καλώδιο: 2 m, PVC; 2 x 0,5 mm²

Σύνδεση



Σημείωση μινιατούρα ασφάλεια σύμφωνα με το IEC60127-2 σελίδα 1 ≤ 2 A (ταχείας απόκρισης)

Χρώματα κλώνων :

BN = Καφέ

BU = Μπλε

Ο κωδικός δεν είναι πλέον διαθέσιμος - Καταχώριση αρχείου

Αντικαθίσταται με: DI0101; Κατηρημένος κωδικός – Ημερομηνία κατάργησης: 31.03.2017