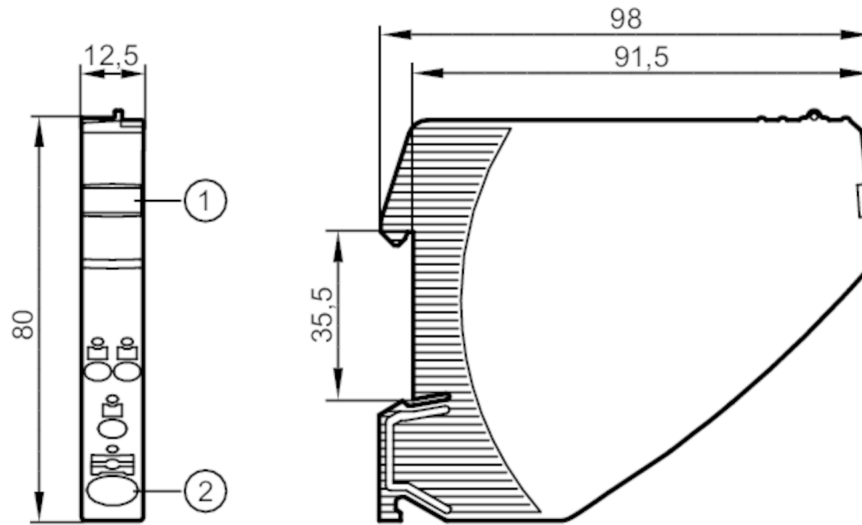


DF3100



Βαθμίδα τροφοδοσίας για γείωση λειτουργίας

Supply Module GND/1x 10mm²



- 1 Πεδίο για ετικέτα
2 κλέμα με πατητούς ακροδέκτες 24 V DC



Εφαρμογή

Σχεδίαση Βαθμίδα τροφοδοσίας GND (1 x 10 mm²)

Ηλεκτρικά δεδομένα

Τάση λειτουργίας [V]	18...30 DC
Ονομαστική τάση DC [V]	24
Βαθμός προστασίας	III
Μεγ. ρεύμα φορτίου [A]	40

Συνθήκες περιβάλλοντος

Θερμοκρασία περιβάλλοντος [°C]	-25...60
Θερμοκρασία αποθήκευσης [°C]	-40...70
Βαθμός προστασίας	IP 20; (Μετωπικά)

Δοκιμές / εγκρίσεις

ΗΜΣ	EN 61000-6-3	διάχυση παρεμβολής
	EN 61000-6-2	ανοσία θορύβου

Μηχανικά δεδομένα

Βάρος [g]	48,6
Τρόπος συναρμολόγησης	Τοποθέτηση σε ράγα DIN
Οδηγία εγκατάστασης	Δυνατή τοποθέτηση στη σειρά
Διαστάσεις [mm]	80 x 12,5 x 98,5

DF3100



Βαθμίδα τροφοδοσίας για γείωση λειτουργίας

Supply Module GND/1x 10mm²

Ηλεκτρική συνδεσμολογία

κλέμες με πατητούς ακροδέκτες:

Σύνδεση

