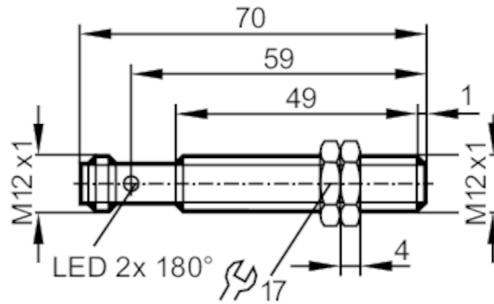


# ANT410



## Κεφαλή ανάγνωσης/εγγραφής RFID HF

DTRHF FBRWIDUS03



Εφαρμογή	
Εφαρμογή	ανίχνευση αντικειμένων στον εξοπλισμό μεταφοράς
Έγκριση εκπομπής για	ΗΠΑ; Καναδάς; ΕΕ/RED; Ιαπωνία; Αυστραλία; Κίνα; Ταϊβάν; Ινδία; Σιγκαπούρη; Ουκρανία
Σημείωση για την έγκριση ραδιοσυχνότητας	Ο κατάλογος των χωρών που εφαρμόζουν την Ευρωπαϊκή Οδηγία Ραδιοεξοπλισμού 2014/53/ΕΕ (RED) βρίσκεται στην ενότητα «Εγγραφα και λήψεις».
Ηλεκτρικά δεδομένα	
Τάση λειτουργίας [V]	19,2...28,8 DC; (Τροφοδοσία μόνο μέσω μονάδας αξιολόγησης DTE10x (κατά EN 60950-1))
Κατανάλωση ρεύματος [mA]	< 50
Βαθμός προστασίας	III
Συχνότητα εργασίας [MHz]	13,56
Πρότυπο RFID	ISO 15693
Εύρος μέτρησης	
Απόσταση εγγραφής/ εμπρόσθιο μέρος κεφαλής ανάγνωσης [mm]	40
Απόσταση εγγραφής/πλαϊνό μέρος κεφαλής ανάγνωσης [mm]	20
Απόσταση από την ετικέτα ID [mm]	αναφέρεται σε ετικέτα νόμισμα 20 χιλ , I-CODE SLI μόνο για στατικές εφαρμογές : ≤ 12
Διασυνδέσεις	
Διασύνδεση επικοινωνίας	DATA / DTE10x
Συνθήκες περιβάλλοντος	
Θερμοκρασία περιβάλλοντος [°C]	-20...60
Θερμοκρασία αποθήκευσης [°C]	-25...80
Βαθμός προστασίας	IP 67; IP 69K

# ANT410



## Κεφαλή ανάγνωσης/εγγραφής RFID HF

DTRHF FBRWIDUS03

Δοκιμές / εγκρίσεις		
ΗΜΣ	DIN EN 61000-6-2	
Αντοχή σε κρούσεις	EN 60068-2-27	40 g 6 ms / επαναλαμβανόμενα
Αντοχή σε δονήσεις	EN 60068-2-27	50 g 11 ms / όχι επαναλαμβανόμενα
Εγκριση εκπομπής	EN 60068-2-6	20 g 10...2000 Hz
ΜΤΤΦ [χρόνια]	EN 302 291-2 V1.1.1 / EN 300 330-2 V1.5.1	
	610,46	

Μηχανικά δεδομένα		
Βάρος [g]	114,5	
Περίβλημα	Κυλινδρικό	
Στήριξη	χωνευτής τοποθέτησης	
Διαστάσεις [mm]	M12 x 1 / L = 70	
Περιγραφή σπειρώματος	M12 x 1	
Υλικό κατασκευής	Περίβλημα: Ανοξείδωτος χάλυβας; Κάλυμμα προστασίας : PPS	

Οθόνες / στοιχεία χειρισμού		
Οθόνη ενδείξεων	λειτουργία	1 x LED, Πράσινο
	επικοινωνία ετικέτας	1 x LED, Κίτρινο

Παρατηρήσεις	
Τμχ συσκευασίας	1 τμχ

**Ηλεκτρική συνδεσμολογία**  
Κονέκτορας: 1 x M12



### Σύνδεση

