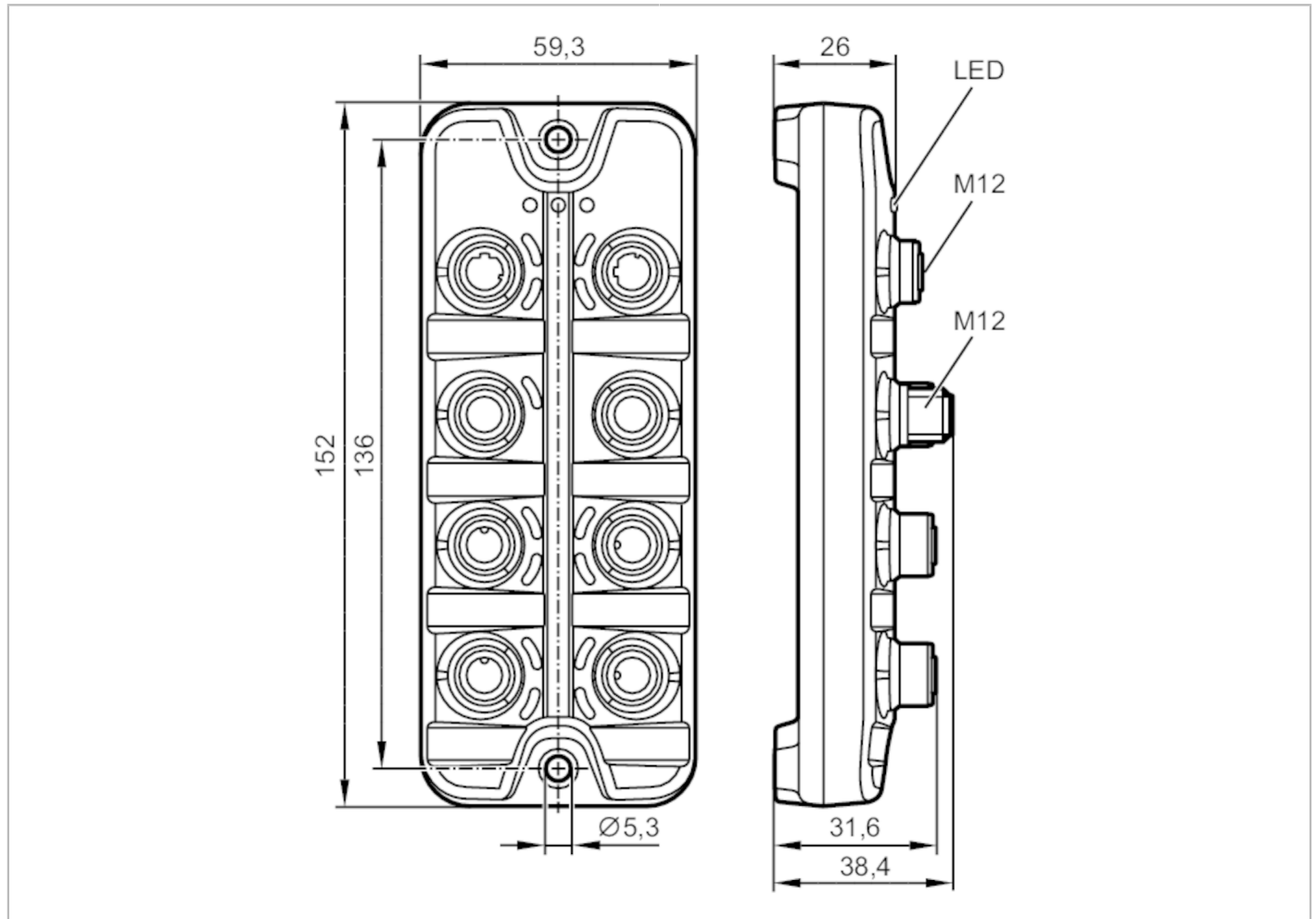


AL1200



Κύρια μονάδα IO-Link με διασύνδεση Profinet

IO-Link Master PL PN 4P IP67



Εφαρμογή	
Εφαρμογή	Μονάδες εισόδου/εξόδου για χρήση στο πεδίο
Λειτουργία αλυσιδωτής σύνδεσης	Ηλεκτρική τροφοδοσία; διασύνδεση δικτύου
Ηλεκτρικά δεδομένα	
Τάση λειτουργίας [V]	20...30 DC; (US; Κατά SELV/PELV)
Κατανάλωση ρεύματος [mA]	300...3900; (US)
Βαθμός προστασίας	III
Τροφοδοσία αισθητήρα US	
Μεγ. φορτίο ρεύματος ολικό [A]	3,6
Είσοδοι / έξοδοι	
Συνολικός αριθμός εισόδων και εξόδων	8; (παραμετροποιήσιμες)
Αριθμός εισόδων και εξόδων	Αριθμός ψηφιακών εισόδων: 8; Αριθμός ψηφιακών εξόδων: 4



Κύρια μονάδα IO-Link με διασύνδεση Profinet

IO-Link Master PL PN 4P IP67

Είσοδοι	
Αριθμός ψηφιακών εισόδων	8; (IO-Link Port Class A: 4 x 2)
Στάθμη μεταγωγής υψηλή [V]	11...30
Στάθμη μεταγωγής χαμηλή [V]	0...5
Ψηφιακές εισοδοί προστατευμένες από βραχυκύκλωμα	Ναι
Εξοδοί	
Αριθμός ψηφιακών εξόδων	4; (IO-Link Port Class A: 4 x 1)
Μέγιστο ρεύμα ανά εξοδο [mA]	300
Προστασία βραχυκυκλώματος	Ναι
Διασυνδέσεις	
Διασύνδεση επικοινωνίας	Ethernet; IO-Link
Ethernet	
Πρότυπο μετάδοσης	10Base-T; 100Base-TX
Ρυθμός μετάδοσης	10; 100
Πρωτόκολλο	PROFINET IO
Εργοστασιακές ρυθμίσεις	IP διεύθυνση: 0.0.0.0
	μάσκα υποδικτύου: 0.0.0.0
	διεύθυνση IP θύρας: 0.0.0.0
	MAC διεύθυνση: δείτε κωδικό ετικέτας
IO-Link Master	
Είδος μεταφοράς	COM 1 / COM 2 / COM 3
IO-Link Αναθεώρηση	1.1
Αριθμός θυρών κατηγορίας A	4
Συνθήκες περιβάλλοντος	
Θερμοκρασία περιβάλλοντος [°C]	-25...60
Θερμοκρασία αποθήκευσης [°C]	-25...85
Μέγιστη επιτρεπτή σχετική υγρασία [%]	90
Βαθμός προστασίας	IP 65; IP 66; IP 67
Βαθμός ρύπανσης	2
Δοκιμές / εγκρίσεις	
ΗΜΣ	EN 61000-6-2
	EN 61000-6-4
Αντοχή σε κρούσεις	DIN EN 60068-2-27
Αντοχή σε δονήσεις	DIN EN 60068-2-64 2009-04
	DIN EN 60068-2-6 2008-10
MTTF [χρόνια]	90
Μηχανικά δεδομένα	
Βάρος [g]	273,5
Υλικό κατασκευής	Περιβλήμα: PA; Θηλυκός κόνεκτορας: Ορείχαλκος επινικελωμένος



Κύρια μονάδα IO-Link με διασύνδεση Profinet

IO-Link Master PL PN 4P IP67

Παρατηρήσεις

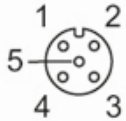
Παρατηρήσεις	Περισσότερες πληροφορίες θα βρείτε στις οδηγίες λειτουργίας.
Τμχ συσκευασίας	1 τμχ

Ηλεκτρική συνδεσμολογία - Σύνδεση διεργασίας

IO-Link Port Class A X01...X04

1	Τροφοδοσία αισθητήρα (US) L+
2	Ψηφιακή είσοδος
3	Τροφοδοσία αισθητήρα (US) L-
4	C/Q IO-Link
5	Ελεύθερο

Κονέκτορας: M12



Ηλεκτρική συνδεσμολογία - Ηλεκτρική τροφοδοσία IN

X31

1	+ 24 V DC (US) Καφέ
2	GND (UA) Λευκό
3	GND (US) Μπλε
4	+ 24 V DC (UA) μαύρο

Κονέκτορας: M12



Ηλεκτρική συνδεσμολογία - Ηλεκτρική τροφοδοσία OUT

X32

1	+ 24 V DC (US) Καφέ
2	GND (UA) Λευκό
3	GND (US) Μπλε
4	+ 24 V DC (UA) μαύρο

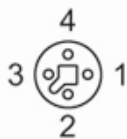
Κονέκτορας: M12

AL1200



Κύρια μονάδα IO-Link με διασύνδεση Profinet

IO-Link Master PL PN 4P IP67



Ηλεκτρική συνδεσμολογία - Ethernet

IN / OUT X21, X22

1	TX +
2	RX +
3	TX -
4	RX -
5	Ελεύθερο

Κονέκτορας: M12

