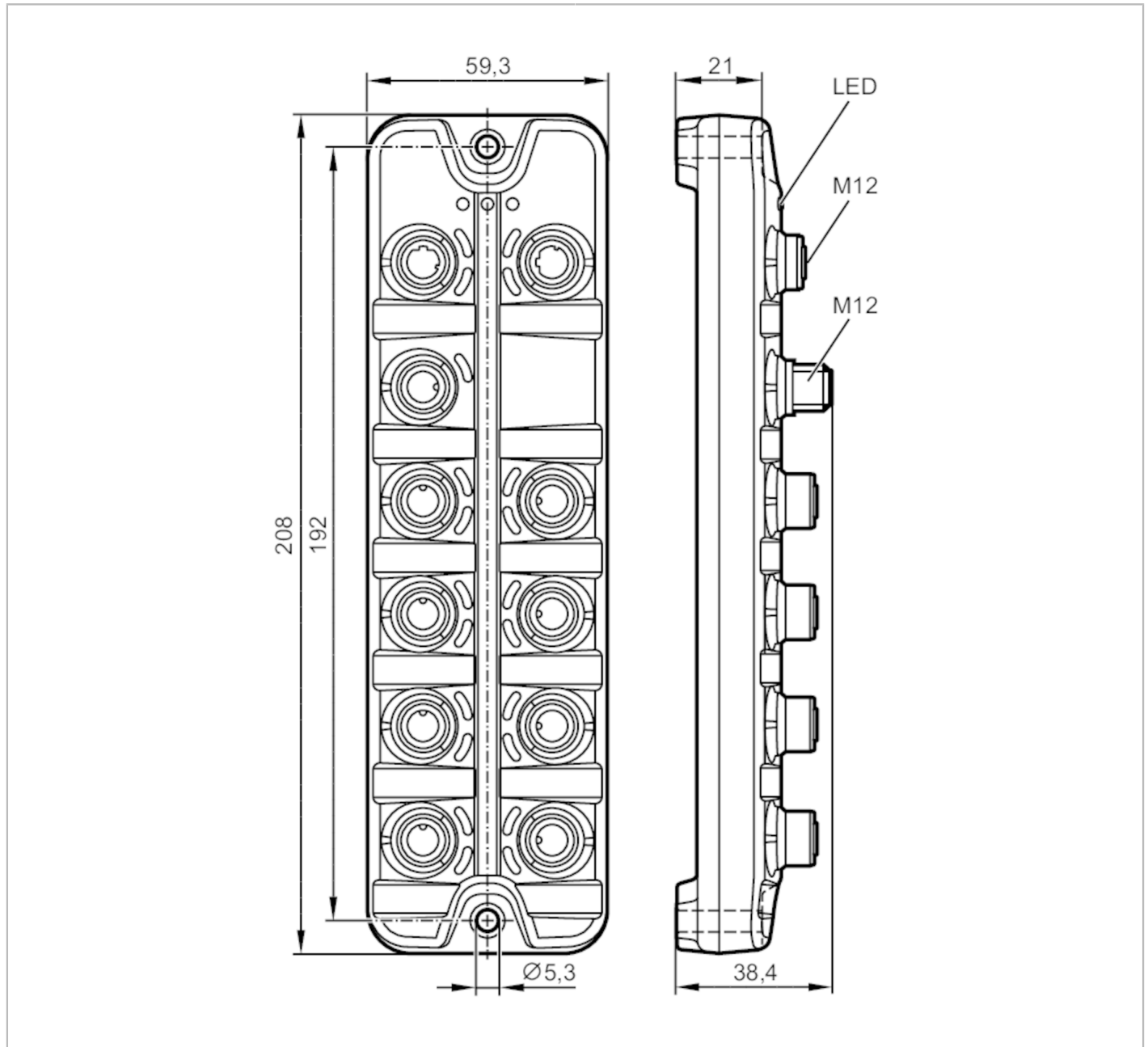


# AL1102



## Κύρια μονάδα IO-Link με διασύνδεση Profinet

IO-Link Master SL PN 8P IP67



Εφαρμογή	
Εφαρμογή	Μονάδες εισόδου/εξόδου για χρήση στο πεδίο
Λειτουργία αλυσιδωτής σύνδεσης	διασύνδεση δικτύου
Ηλεκτρικά δεδομένα	
Τάση λειτουργίας [V]	20...30 DC; (US; Κατά SELV/PELV)
Κατανάλωση ρεύματος [mA]	300...3900; (US)
Βαθμός προστασίας	III
Τροφοδοσία αισθητήρα US	
Μεγ. φορτίο ρεύματος ολικό [A]	3,6



## Κύρια μονάδα IO-Link με διασύνδεση Profinet

IO-Link Master SL PN 8P IP67

Είσοδοι / έξοδοι		
Συνολικός αριθμός εισόδων και εξόδων	16; (παραμετροποιήσιμες)	
Αριθμός εισόδων και εξόδων	Αριθμός ψηφιακών εισόδων: 16; Αριθμός ψηφιακών εξόδων: 8	
Είσοδοι		
Αριθμός ψηφιακών εισόδων	16; (IO-Link Port Class A: 8 x 2)	
Στάθμη μεταγωγής υψηλή [V]	11...30	
Στάθμη μεταγωγής χαμηλή [V]	0...5	
Ψηφιακές εισοδοί προστατευμένες από βραχυκύκλωμα	Ναι	
Έξοδοι		
Αριθμός ψηφιακών εξόδων	8; (IO-Link Port Class A: 8 x 1)	
Μέγιστο ρεύμα ανά έξοδο [mA]	300	
Προστασία βραχυκυκλώματος	Ναι	
Διασυνδέσεις		
Διασύνδεση επικοινωνίας	Ethernet; IO-Link	
Ethernet - PROFINET		
Πρότυπο μετάδοσης	10Base-T; 100Base-TX	
Ρυθμός μετάδοσης	10; 100	
Πρωτόκολλο	PROFINET	
Εργοστασιακές ρυθμίσεις	IP διεύθυνση: 0.0.0.0	
	μάσκα υποδικτύου: 0.0.0.0	
	διεύθυνση IP θύρας: 0.0.0.0	
	MAC διεύθυνση: δείτε κωδικό ετικέτας	
Σημείωση για τις διασυνδέσεις	CC-C (Conformance Class C) (IRT-Switch)	
	Netload Class III	
	SNMP (Simple Network Management Protocol)	
	MRP (Media Redundancy Protocol)	
Υποστηριζόμενες τοπολογίες δικτύου: γραμμή δακτύλιος		
IO-Link Master		
Είδος μεταφοράς	COM1 (4,8 kBaud); COM2 (38,4 kBaud); COM3 (230,4 kBaud)	
IO-Link Αναθεώρηση	1.1	
Αριθμός θυρών κατηγορίας A	8	
Συνθήκες περιβάλλοντος		
Θερμοκρασία περιβάλλοντος [°C]	-25...60	
Θερμοκρασία αποθήκευσης [°C]	-25...85	
Μέγιστη επιτρεπτή σχετική υγρασία [%]	90	
Βαθμός προστασίας	IP 65; IP 66; IP 67	
Βαθμός προστασίας (NEMA 250)	6P	
Βαθμός ρύπανσης	2	
Χημικά μέσα	ISO 16750-5	AA, BA, BD, HLP, CC, DB, DC, DD, CA
	NEMA 250 5.13.1	AA



## Κύρια μονάδα IO-Link με διασύνδεση Profinet

IO-Link Master SL PN 8P IP67

Δοκιμές / εγκρίσεις	
ΗΜΣ	EN 61000-6-2
	EN 61000-6-4
Αντοχή σε κρούσεις	DIN EN 60068-2-27
Αντοχή σε δονήσεις	DIN EN 60068-2-64 2009-04
	DIN EN 60068-2-6 2008-10
MTTF [χρόνια]	78

Μηχανικά δεδομένα	
Βάρος [g]	396
Υλικό κατασκευής	Περίβλημα: PA; Θηλυκός κονέκτορας: Ορείχαλκος επινικελωμένος
Υλικό στεγάνωσης	FKM

Παρατηρήσεις	
Παρατηρήσεις	Περισσότερες πληροφορίες θα βρείτε στις οδηγίες λειτουργίας.
Τμχ συσκευασίας	1 τμχ

## Ηλεκτρική συνδεσμολογία - Ethernet

Κονέκτορας: M12; Τσιμούχα: FKM



## IN / OUT X21, X22

1	TX +
2	RX +
3	TX -
4	RX -
5	Ελεύθερο

## Ηλεκτρική συνδεσμολογία - Ηλεκτρική τροφοδοσία

Κονέκτορας: M12



## X31

1	+ 24 V DC (US)
2	Ελεύθερο
3	GND (US)
4	Ελεύθερο

# AL1102

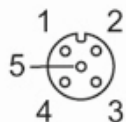


## Κύρια μονάδα IO-Link με διασύνδεση Profinet

IO-Link Master SL PN 8P IP67

### Ηλεκτρική συνδεσμολογία - Σύνδεση διεργασίας

Κονέκτορας: M12; Τσιμούχα: FKM



### IO-Link Port Class A X01...X08

1	Τροφοδοσία αισθητήρα (US) L+
2	Ψηφιακή είσοδος
3	Τροφοδοσία αισθητήρα (US) L-
4	C/Q IO-Link
5	Ελεύθερο