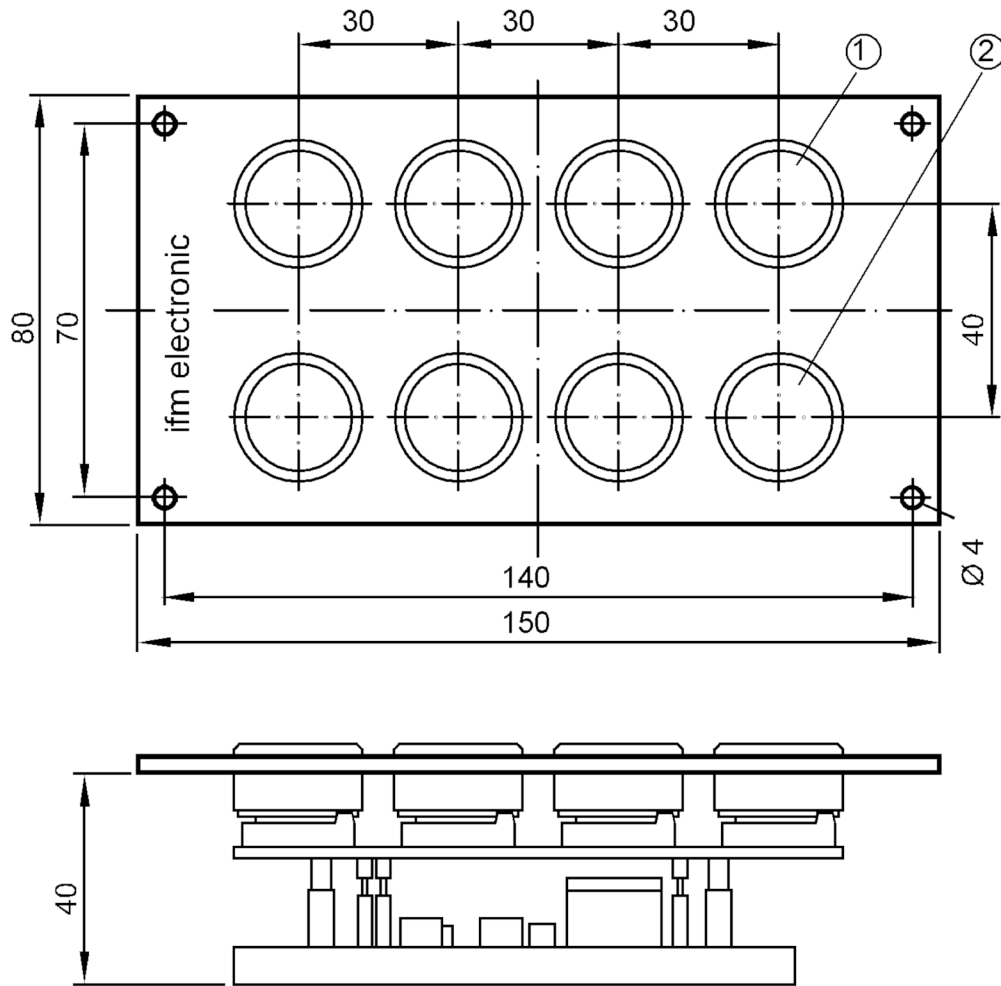



**Βαθμίδα με φωτιζόμενα μπουτόν AS-Interface**

Push-button modul 8I/8O

Ο κωδικός δεν είναι πλέον διαθέσιμος - Καταχώριση αρχείου



- 1 Πράσινο  
2 Κόκκινο


**Ηλεκτρικά δεδομένα**

Τάση λειτουργίας [V]	26,5...31,6 DC
Κατανάλωση ρεύματος [mA]	< 150
Προστασία ανάστροφης πολικότητας	Ναι

**Έξοδοι**

Ηλεκτρική σχεδίαση	AS-i
--------------------	------

**Συνθήκες περιβάλλοντος**

Θερμοκρασία περιβάλλοντος [°C]	0...60
Βαθμός προστασίας	IP 00

**Δοκιμές / εγκρίσεις**

ΗΜΣ	EN 50295
-----	----------



## Βαθμίδα με φωτιζόμενα μπουτόν AS-Interface

Push-button modul 8I/8O

AS-i κατάταξη	
Προφίλ AS-i	S-7.F
Διαμόρφωση Εισ/Εξ AS-i [hex]	7
Αριθμός ID AS-i [hex]	F
Πιστοποιητικό AS-i	14401
Μηχανικά δεδομένα	
Υλικό κατασκευής	εμπρόσθιο πάνελ: Αλουμίνιο
Παρελκόμενα	
Παρελκόμενα (προαιρετικά)	Εργαλείο αφαίρεσης πωμάτων πλήκτρων, E70206
Παρατηρήσεις	
Παρατηρήσεις	Τα μπουτόν (σειρά ΕΑΟ 84) διαθέτουν προστασία σε περίπτωση αγγίγματος κατά λάθος. Περιβλήμα και πλήκτρα μπορούν να αναγραφούν.
Τμχ συσκευασίας	1 τμχ
Ηλεκτρική συνδεσμολογία	
COMBICON:	

Ο κωδικός δεν είναι πλέον διαθέσιμος - Καταχώριση αρχείου