

AC2043

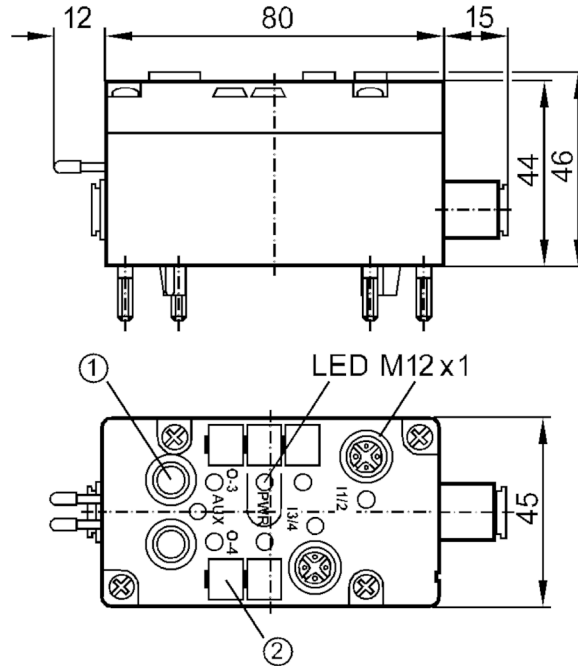


AS-Interface AirBox

AirBox 2x2DI 2PO M12

Ο κωδικός δεν είναι πλέον διαθέσιμος - Καταχώριση αρχείου

Εναλλακτικός κωδικός: AC2041 Προσέξτε όταν επιλέγετε έναν εναλλακτικό κωδικό, τα τεχνικά χαρακτηριστικά μπορεί να διαφέρουν! – Προσέξτε όταν επιλέγετε έναν εναλλακτικό κωδικό, τα τεχνικά χαρακτηριστικά μπορεί να διαφέρουν!



- 1 Σύνδεση σωλήνα \varnothing 8 mm
- 2 Πεδίο για ετικέτα



Ηλεκτρικά δεδομένα

Τάση λειτουργίας [V]	26,5...31,6 DC
Κατανάλωση ρεύματος [mA]	< 170
Επιπρόσθετη τάση τροφοδοσίας [V]	18...30 DC; (κατά PELV)
Ενσωματωμένος επιτηρητής "Watchdog"	Ναι

Είσοδοι / έξοδοι

Αριθμός εισόδων και εξόδων	Αριθμός ψηφιακών εισόδων: 4; Αριθμός πνευματικών εξόδων: 2
----------------------------	--



AS-Interface AirBox

AirBox 2x2DI 2PO M12

Είσοδοι					
Αριθμός ψηφιακών εισόδων	4; (2 x 2)				
Κύκλωμα εισόδου ψηφιακών εισόδων	PNP				
Τροφοδοσία αισθητήρα για τις εισόδους	AS-i				
Ηλεκτρική τροφοδοσία [V]	20...30				
Μεγ. ολική ένταση ρεύματος εισόδων [mA]	100				
Ρεύμα εισόδου μεγάλο [mA]	> 3				
Ρεύμα εισόδου μικρό [mA]	< 1,5				
Ελαχ. υψηλό σήμα στάθμης μεταγωγής [V]	10				
Ψηφιακές εισοδοι προστατευμένες από βραχυκύκλωμα	Ναι				
Έξοδοι					
Ηλεκτρική σχεδίαση	AS-i				
Αριθμός πνευματικών εξόδων	2				
Συνθήκες περιβάλλοντος					
Θερμοκρασία περιβάλλοντος [°C]	0...55				
Σημείωση για θερμοκρασία περιβάλλοντος	με ειδική επεξεργασία πεπιεσμένου αέρα: < 0 °C				
Βαθμός προστασίας	IP 65				
Δοκιμές / εγκρίσεις					
ΗΜΣ	EN 50295				
AS-i κατάταξη					
Προφίλ AS-i	S-7.F				
Διαμόρφωση Εισ/Εξ AS-i [hex]	7				
Αριθμός ID AS-i [hex]	F				
Εκκρεμεί έκδοση πιστοποιητικού AS-i	Ναι				
Αντιστοιχία των bit δεδομένων	Bit δεδομένων	D0	D1	D2	D3
	Θηλυκός κονέκτορας	I-1/2	I-1/2	I-3/4 + O-3	I-3/4 + O-4
	Ακροδέκτης	4	2	4	4



AS-Interface AirBox

AirBox 2x2DI 2PO M12

Μηχανικά δεδομένα	
Τρόπος συναρμολόγησης	AS-i διασύνδεση σε κάτω τμήμα τύπου FC
Υλικό κατασκευής	PBT
Πνευματικό σύστημα	δύο βαλβίδες 3/2-δρόμων
Εύρος πίεσης εργασίας [bar]	2...8
Εύρος πίεσης εργασίας [MPa]	0,2...0,8
Σημείωση για εύρος πίεσης εργασίας	Με πιθανές αιχμές πίεσης
Ροή αέρα στα 6/5 bar [l/min]	350
Ροή αέρα στα 6/0 bar [l/min]	550
Επιτρεπόμενος πεπιεσμένος αέρα	φιλτραρισμένος (5 μm), με λίπανση (ISO-VG10) ή χωρίς
Εξαρτήματα σωλήνα	Legris LF 3000/8

Οθόνες / στοιχεία χειρισμού		
Οθόνη ενδείξεων	λειτουργία	LED, Πράσινο
	τρόπος λειτουργίας	LED, Κίτρινο

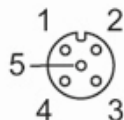
Παρελκόμενα	
Παρελκόμενα (προαιρετικά)	Σιγαστήρας, E75232

Παρατηρήσεις	
Τμχ συσκευασίας	1 τμχ

Ηλεκτρική συνδεσμολογία	
ακίδες επαφών σε κάτω τμήμα βαθμίδας, FK / PG:	

Είσοδοι	
1	Τροφοδοσία αισθητήρα L+
2	Είσοδος δεδομένων I2/I4
3	Τροφοδοσία αισθητήρα L-
4	Είσοδος δεδομένων I1/I3

Κονέκτορας: M12



Ο κωδικός δεν είναι πλέον διαθέσιμος - Καταχώριση αρχείου

Εναλλακτικός κωδικός: AC2041 Προσέξτε όταν επιλέγετε έναν εναλλακτικό κωδικό, τα τεχνικά χαρακτηριστικά μπορεί να διαφέρουν! – Προσέξτε όταν επιλέγετε έναν εναλλακτικό κωδικό, τα τεχνικά χαρακτηριστικά μπορεί να διαφέρουν!