

AC2029

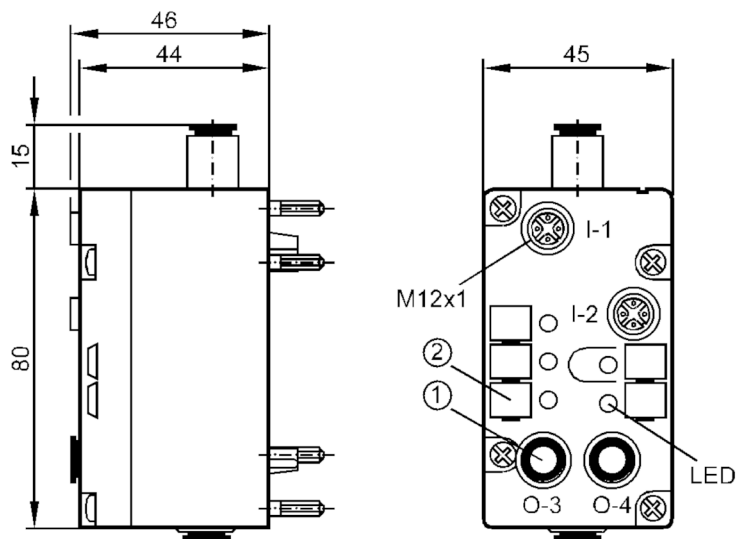


AS-Interface AirBox

AirBox/2DI/2PO M12

Ο κωδικός δεν είναι πλέον διαθέσιμος - Καταχώριση αρχείου

Εναλλακτικός κωδικός: AC2027 Προσέξτε όταν επιλέγετε έναν εναλλακτικό κωδικό, τα τεχνικά χαρακτηριστικά μπορεί να διαφέρουν! – Προσέξτε όταν επιλέγετε έναν εναλλακτικό κωδικό, τα τεχνικά χαρακτηριστικά μπορεί να διαφέρουν!



- 1 Σύνδεση σωλήνα \varnothing 8 mm
- 2 Πεδίο για ετικέτα



Ηλεκτρικά δεδομένα

| | |
|-------------------------------------|----------------|
| Τάση λειτουργίας [V] | 26,5...31,6 DC |
| Κατανάλωση ρεύματος [mA] | < 150 |
| Ενσωματωμένος επιτηρητής "Watchdog" | Ναι |

Είσοδοι / έξοδοι

Αριθμός εισόδων και εξόδων Αριθμός ψηφιακών εισόδων: 2; Αριθμός πνευματικών εξόδων: 2



AS-Interface AirBox

AirBox/2DI/2PO M12

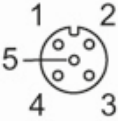
| Είσοδοι | | | | | |
|--|------------------|-----|-----|-----|--|
| Αριθμός ψηφιακών εισόδων | | | | | 2 |
| Κύκλωμα εισόδου ψηφιακών εισόδων | | | | | PNP |
| Ηλεκτρική τροφοδοσία | [V] | | | | 20...30 |
| Μεγ. ολική ένταση ρεύματος εισόδων | [mA] | | | | 100 |
| Ρεύμα εισόδου μεγάλο | [mA] | | | | > 3 |
| Ρεύμα εισόδου μικρό | [mA] | | | | < 1,5 |
| Ελαχ. υψηλό σήμα στάθμης μεταγωγής | [V] | | | | 10 |
| Ψηφιακές εισοδοί προστατευμένες από βραχυκύκλωμα | | | | | Ναι |
| Τροφοδοσία αισθητήρα για τις εισόδους | | | | | AS-i |
| Έξοδοι | | | | | |
| Ηλεκτρική σχεδίαση | | | | | AS-i |
| Αριθμός πνευματικών εξόδων | | | | | 2 |
| Συνθήκες περιβάλλοντος | | | | | |
| Θερμοκρασία περιβάλλοντος | [°C] | | | | 0...55 |
| Σημείωση για θερμοκρασία περιβάλλοντος | | | | | με ειδική επεξεργασία πεπιεσμένου αέρα: < 0 °C |
| Βαθμός προστασίας | | | | | IP 67 |
| Δοκιμές / εγκρίσεις | | | | | |
| ΗΜΣ | | | | | EN 50295 |
| AS-i κατάταξη | | | | | |
| Προφίλ AS-i | | | | | S-3.F |
| Διαμόρφωση Εισ/Εξ AS-i | [hex] | | | | 3 |
| Αριθμός ID AS-i | [hex] | | | | F |
| Πιστοποιητικό AS-i | | | | | 10501 |
| Αντιστοιχία των bit δεδομένων | Bit δεδομένων | D0 | D1 | D2 | D3 |
| | Είσοδοι / έξοδοι | I-1 | I-2 | O-3 | O-4 |
| Μηχανικά δεδομένα | | | | | |
| Τρόπος συναρμολόγησης | | | | | AS-i διασύνδεση σε κάτω τμήμα τύπου FC ή PG |
| Υλικό κατασκευής | | | | | PBT |
| Πνευματικό σύστημα | | | | | δύο βαλβίδες 3/2-δρόμων |
| Εύρος πίεσης εργασίας | [bar] | | | | 2...8 |
| Εύρος πίεσης εργασίας | [MPa] | | | | 0,2...0,8 |
| Σημείωση για εύρος πίεσης εργασίας | | | | | Με πιθανές αιχμές πίεσης |
| Ροή αέρα στα 6/5 bar | [l/min] | | | | 350 |
| Ροή αέρα στα 6/0 bar | [l/min] | | | | 550 |
| Επιτρεπόμενος πεπιεσμένος αέρα | | | | | φιλτραρισμένος (5 μm), με λίπανση (ISO-VG10) ή χωρίς |
| Εξαρτήματα σωλήνα | | | | | Legris LF 3000/8 |
| Απαγωγή αέρα | | | | | η απαγωγή αέρα μπορεί να εκτονωθεί με σύνδεση σωλήνα |

AC2029



AS-Interface AirBox

AirBox/2DI/2PO M12

| Οθόνες / στοιχεία χειρισμού | | |
|--|--|--------------|
| Οθόνη ενδείξεων | λειτουργία | LED, Πράσινο |
| | τρόπος λειτουργίας | LED, Κίτρινο |
| Παρατηρήσεις | | |
| Τμχ συσκευασίας | | 1 τμχ |
| Ηλεκτρική συνδεσμολογία | | |
| ακίδες επαφών σε κάτω τμήμα βαθμίδας, FK / PG: | | |
| | Είσοδοι | |
| 1 | Τροφοδοσία αισθητήρα L+ | |
| 2+4 | Είσοδος δεδομένων εσωτερικά γεφυρωμένα | |
| 3 | Τροφοδοσία αισθητήρα L- | |
| Κονέκτορας: M12 | | |
|  | | |

Ο κωδικός δεν είναι πλέον διαθέσιμος - Καταχώριση αρχείου

Εναλλακτικός κωδικός: AC2027 Προσέξτε όταν επιλέγετε έναν εναλλακτικό κωδικό, τα τεχνικά χαρακτηριστικά μπορεί να διαφέρουν! – Προσέξτε όταν επιλέγετε έναν εναλλακτικό κωδικό, τα τεχνικά χαρακτηριστικά μπορεί να διαφέρουν!