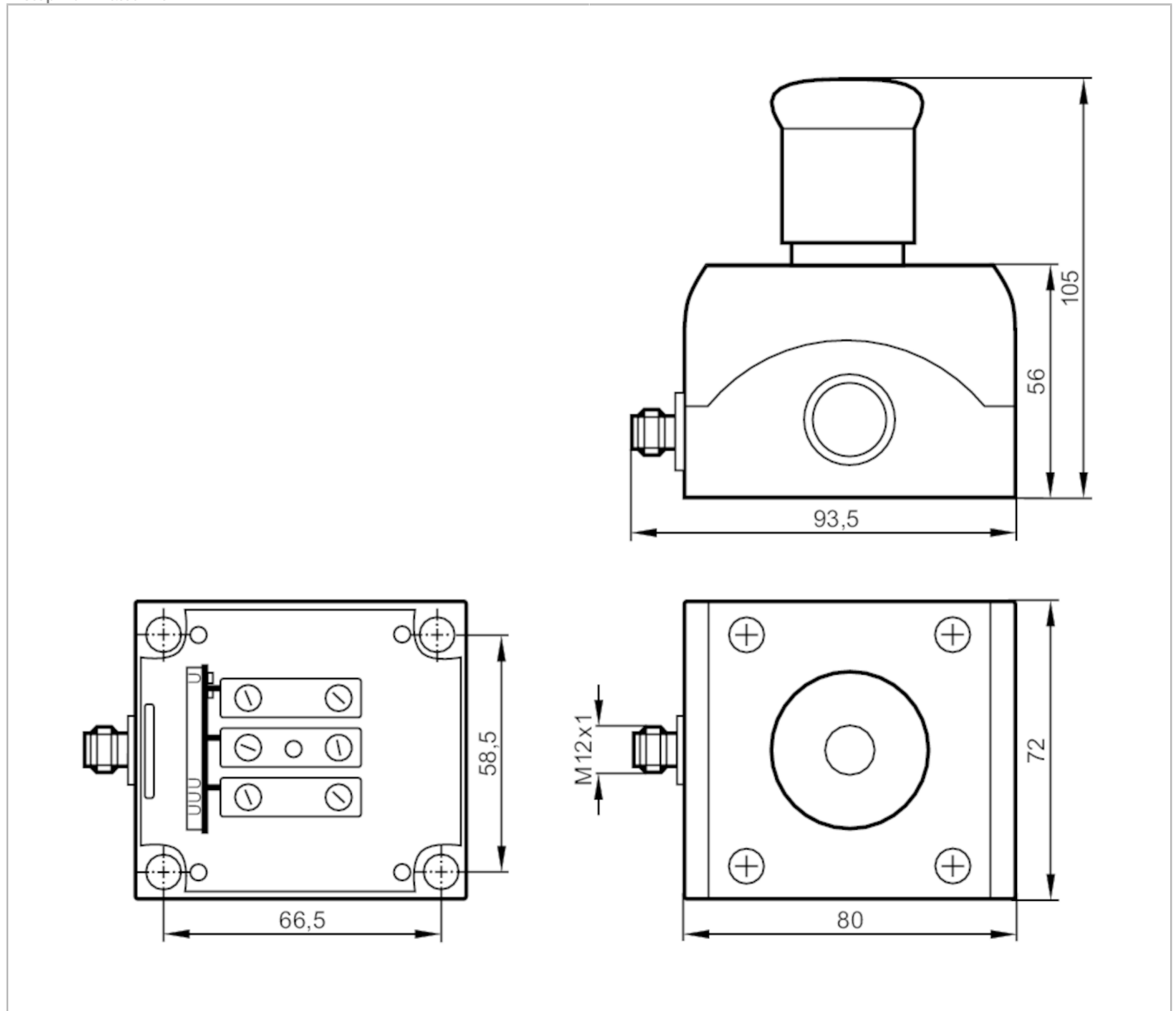


AC010S



Φωτιζόμενο ΣΤΟΠ ΚΙΝΔΥΝΟΥ με ενσωματωμένη σύνδεση AS-i

E-stop illuminated IP67



Εφαρμογή

Εφαρμογή

ΣΤΟΠ ΚΙΝΔΥΝΟΥ με προστασία λαθών κατά ISO 13850

Ηλεκτρικά δεδομένα

Τάση λειτουργίας

[V]

26,5...31,6 DC

Μεγ. κατανάλωση ρεύματος από AS-i

[mA]

50

Ενσωματωμένος επιτηρητής "Watchdog"

Ναι



Φωτιζόμενο ΣΤΟΠ ΚΙΝΔΥΝΟΥ με ενσωματωμένη σύνδεση AS-i

E-stop illuminated IP67

Είσοδοι		
Κύκλωμα εισόδου ψηφιακών εισόδων		PNP
Τροφοδοσία αισθητήρα για τις εισόδους		AS-i
Ηλεκτρική τροφοδοσία [V]		20
Ρεύμα εισόδου μικρό [mA]		< 4
Ψηφιακές εισοδοί προστατευμένες από βραχυκύκλωμα		Ναι
Έξοδοι		
Ηλεκτρική σχεδίαση		AS-i
Μέγιστο ρεύμα ανά έξοδο [mA]		10
Προστασία βραχυκυκλώματος		Όχι
Έξοδοι μεταγωγής τροφοδοσίας ενεργοποιητή		AS-i
Συνθήκες περιβάλλοντος		
Θερμοκρασία περιβάλλοντος [°C]		-25...60
Βαθμός προστασίας		IP 67
Κατάταξη ασφαλείας		
ISO 13849-1		Κατηγορία 4, PL e
IEC 61508		SIL 3
Διάρκεια χρήσης TM (Mission Time) [h]		87600
AS-i κατάταξη		
Έκδοση AS-i		2.1
Δυνατότητα λειτουργίας εκτεταμένης διευθυνσιοδότησης		Όχι
Προφίλ AS-i		S-7.B.E
Διαμόρφωση Εισ/Εξ AS-i [hex]		7
Αριθμός ID AS-i [hex]		B.E
Πιστοποιητικό AS-i		74601
Μηχανικά δεδομένα		
Βάρος [g]		333,5
Διαστάσεις [mm]		105 x 72 x 80
Υλικό κατασκευής		PC-GF20
Οθόνες / στοιχεία χειρισμού		
Οθόνη ενδείξεων	τρόπος λειτουργίας	LED, Κόκκινο
Παρατηρήσεις		
Τμχ συσκευασίας		1 τμχ

AC010S



**Φωτιζόμενο ΣΤΟΠ ΚΙΝΔΥΝΟΥ με ενσωματωμένη
σύνδεση AS-i**

E-stop illuminated IP67

Ηλεκτρική συνδεσμολογία

τεχνική γρήγορης τοποθέτησης για πλακέ καλώδιο AS-i, IP 67:

1	AS-i +
2	Ελεύθερο
3	AS-i -
4	Ελεύθερο
5	Ελεύθερο

Κονέκτορας: M12

