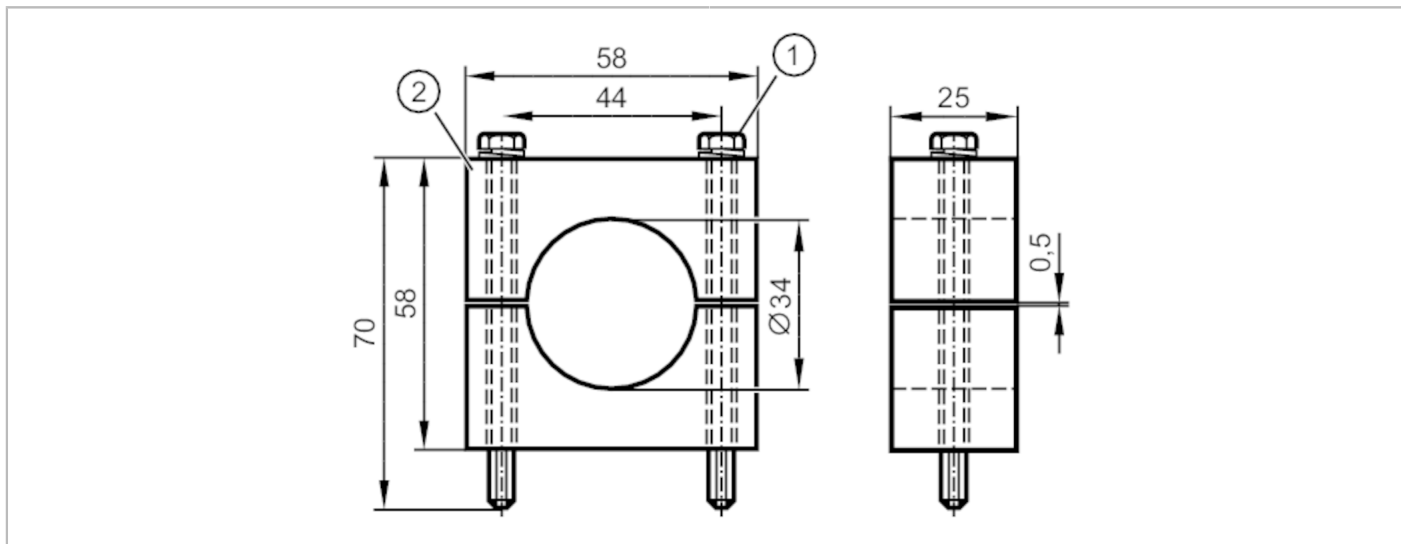


8E0051

Κολάρο στερέωσης



Μηχανικά δεδομένα		
Διαστάσεις	[mm]	58 x 58 x 25
Παρατηρήσεις		
Παρατηρήσεις	Προϊόν και τεχνικό φυλλάδιο διαθέσιμα μόνο για την Ιαπωνία	