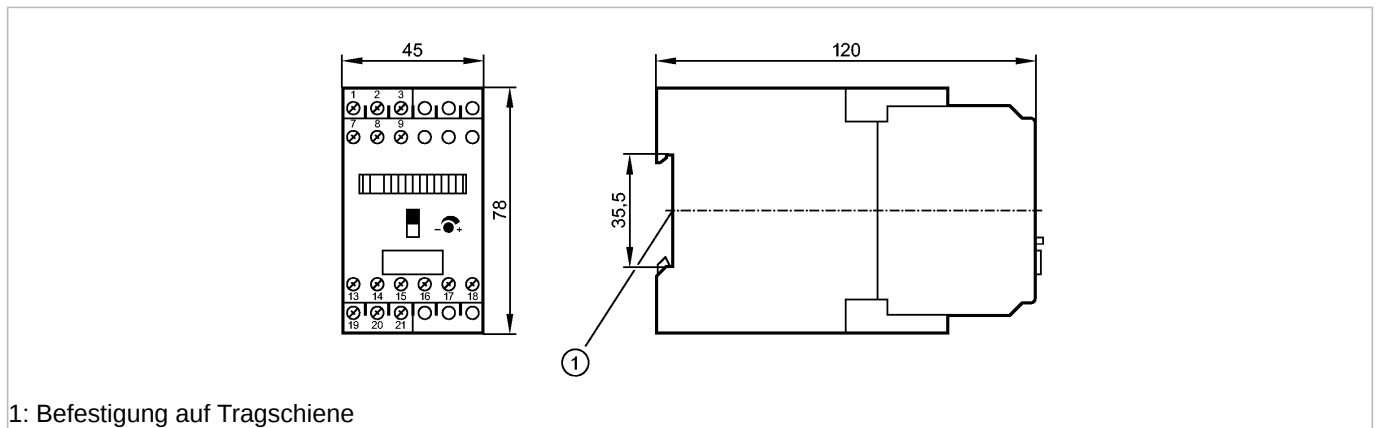


SN2301

VS2000/230VAC/EXI/1G

Auswertesysteme



1: Befestigung auf Tragschiene



Produktmerkmale

Auswerteeinheit für Strömungssensoren

Klemmschienengehäuse

Anschluss: 1 Sensor

(SF...A)

ATEX-Zulassung

Gruppe II, Kategorie (1) G

Einsatzbereich

Einsatzbereich Strömungs- und Leitungsüberwachung

Elektrische Daten

Elektrische Ausführung	AC
Betriebsspannung [V]	230 AC (47...63 Hz)
Spannungstoleranz [%]	± 10
Leistungsaufnahme [VA]	5
Verpolungsfest	nein

Ausgänge

Ausgangsfunktion	Relais
Schaltfunktion	
- Strömungsüberwachung	Relais zieht bei Strömung an
- Leitungsüberwachung	Relais fällt bei Drahtbruch ab
Kontaktbelastbarkeit	4 A (250 V AC cos phi > 0,7) ; 0,2 A (250 V DC); 4 A (24 V DC)
Kurzschlussfest	nein
Überlastfest	nein

Reaktionszeiten

Bereitschaftsverzögerungszeit [s]	30
-----------------------------------	----

Software / Programmierung

Schaltpunktgleich	Potentiometer
Bereichswahl flüssig / gasförmig	Schiebeschalter

Umgebungsbedingungen

Umgebungstemperatur [°C]	-20...60
Schutzart Gehäuse / Klemmen	IP 40 / IP 20

Zulassungen / Prüfungen

SN2301

VS2000/230VAC/EXI/1G

Auswertesysteme

Zulassung	PTB 01 ATEX 2075 IECEX PTB 07.0004 TIIS TC16593
Gerätekenzeichnung	⊕ II (1) G [Ex ia Ga] IIC
MTTF [Jahre]	248

Sicherheitskennwerte

Maximalwerte für Steuerstromkreis

Bezeichnung	in Zündschutzart Eigensicherheit [Ex ia] IIC, [Ex ia] IIB, [Ex ib] IIC, [Ex ib] IIB			
Spannung [V]	U ₀ = 15,8			
Strom [mA]	I ₀ = 92 / I _e = 47,2			
Leistung [mW]	P ₀ = 680			

	in Zündschutzart Eigensicherheit			
	[Ex ia] IIC	[Ex ia] IIB	[Ex ib] IIC	[Ex ib] IIB
Äußere Induktivität	1 mH	1 mH / 5 mH	1 mH	1 mH / 5 mH
Äußere Kapazität	185 nF	1,6 µF / 885 nF	185 nF	1,6 µF / 885 nF

Mechanische Daten

Gehäusewerkstoffe	Kunststoff
Gewicht [kg]	0,539

Anzeigen / Bedienelemente

Optische Funktionsanzeige	11 LED
Schaltzustandsanzeige LED	rot

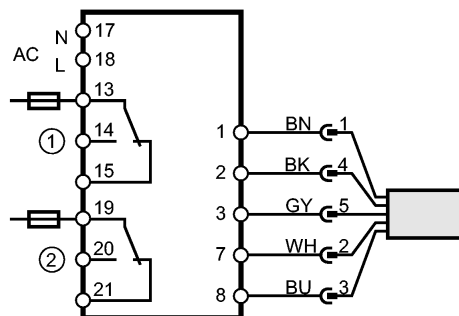
Elektrischer Anschluss

Anschluss	15 Klemmen bis 2,5 mm ²
-----------	------------------------------------

Anschlussbelegung

Adernfarben

BN	braun
BU	blau
BK	schwarz
WH	weiß
GY	grau



1 Strömungsüberwachung

2 Leitungsüberwachung

Hinweis: Miniatur-Sicherung gemäß IEC60127-2 Sheet 1,
≤ 5 A (flick)

Die Sicherung außerhalb des explosionsgefährdeten Bereichs platzieren.

Bemerkungen

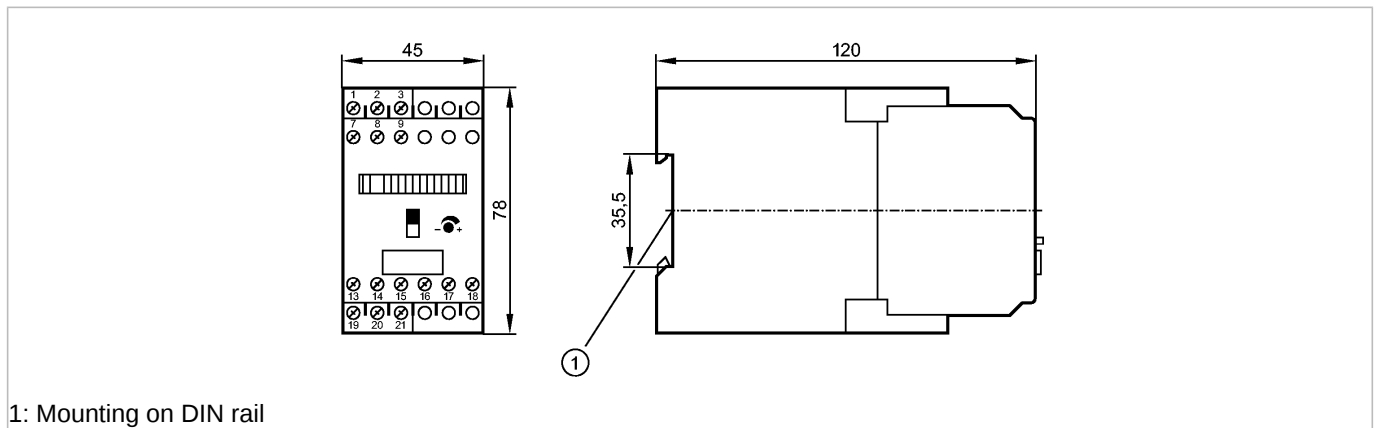
Bemerkungen	Achtung: Der Schaltverstärker muss außerhalb des Ex-Bereiches montiert werden! Empfehlung: Nach einem Kurzschluss das Gerät auf sichere Funktion prüfen.
-------------	-------------------------------------------------------------------------------------------------------------------------------------------------------------

Verpackungseinheit [Stück]	1
----------------------------	---

SN2301

VS2000/230VAC/EXI/1G

Evaluation systems



1: Mounting on DIN rail



Product characteristics

Control monitor for flow sensors
Housing for DIN rail mounting
Connection: 1 sensor
(SF...A)
ATEX approval
Group II, category (1) G

Application

Application	flow monitoring and wire breaking monitoring
-------------	----------------------------------------------

Electrical data

Electrical design	AC
Operating voltage [V]	230 AC (47...63 Hz)
Voltage tolerance [%]	± 10
Power consumption [VA]	5
Reverse polarity protection	no

Outputs

Output function	Relay
Switching function	
- Flow monitoring	relay energised when flow is present
- Wire break monitoring	relay de-energised in case of wire break
Contact rating	4 A (250 V AC cos phi > 0.7) ; 0.2 A (250 V DC); 4 A (24 V DC)
Short-circuit proof	no
Overload protection	no

Reaction times

Power-on delay time [s]	30
-------------------------	----

Software / programming

Adjustment of the switch point	potentiometer
Selection liquids / gases	with slide switch

Environment

Ambient temperature [°C]	-20...60
Protection housing / terminals	IP 40 / IP 20

Tests / approvals

SN2301

VS2000/230VAC/EXI/1G

Evaluation systems

Approval	PTB 01 ATEX 2075 IECEX PTB 07.0004 TIIS TC16593
Marking of the unit	⊕ II (1) G [Ex ia Ga] IIC
MTTF [Years]	248

Safety classification

Maximum values for control circuit

Designation	in protection rating intrinsic safety [Ex ia] IIC, [Ex ia] IIB, [Ex ib] IIC, [Ex ib] IIB			
Voltage [V]	U ₀ = 15.8			
Current [mA]	I ₀ = 92 / I _e = 47.2			
Power [mW]	P ₀ = 680			

	in protection rating intrinsic safety			
	[Ex ia] IIC	[Ex ia] IIB	[Ex ib] IIC	[Ex ib] IIB
External inductance	1 mH	1 mH / 5 mH	1 mH	1 mH / 5 mH
External capacitance	185 nF	1.6 μF / 885 nF	185 nF	1.6 μF / 885 nF

Mechanical data

Housing materials	plastics
Weight [kg]	0.539

Displays / operating elements

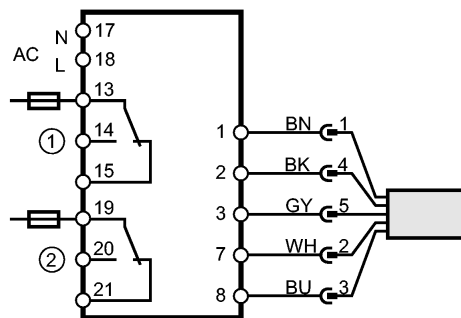
Function display	11 LED
Output status indication LED	Red

Electrical connection

Connection	15 terminals...2.5 mm ²
------------	------------------------------------

Wiring

- Core colours
 BN brown
 BU blue
 BK black
 WH white
 GY grey



1 Flow monitoring
 2 Wire break monitoring
 Note: miniature fuse to IEC60127-2 sheet 1,
 ≤ 5 A (fast acting)
 Place the fuse outside the hazardous area.

Remarks

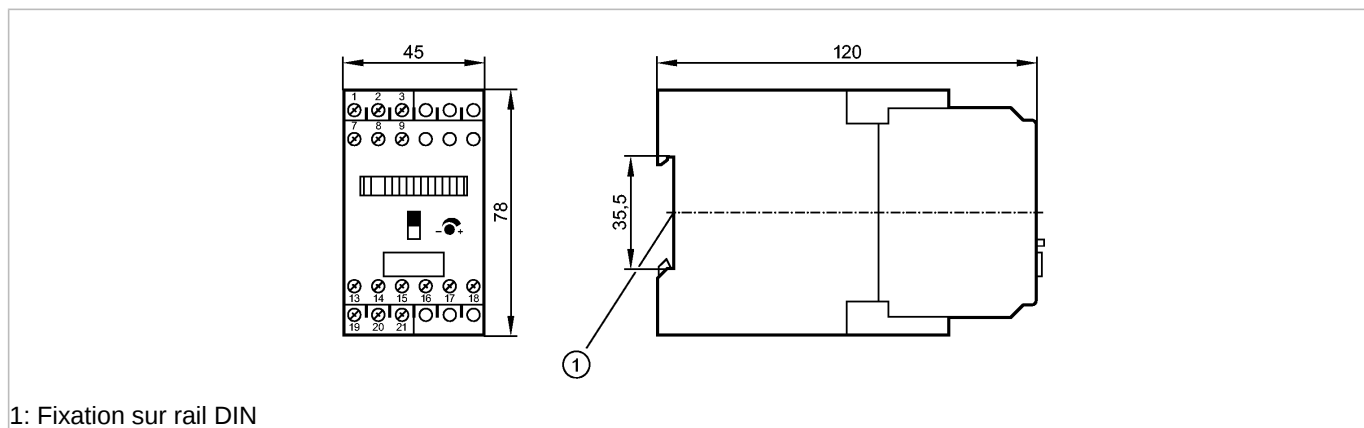
Remarks	Please note: The control monitor must be mounted outside the hazardous area! Recommendation: check the unit for reliable function after a short circuit.
---------	-------------------------------------------------------------------------------------------------------------------------------------------------------------

Pack quantity [piece]	1
-----------------------	---

SN2301

VS2000/230VAC/EXI/1G

Boîtiers de contrôle



1: Fixation sur rail DIN



Caractéristiques du produit

Boîtier de contrôle pour capteurs de débit

Montage en glissière

Raccordement: 1 sonde

(SF...A)

Homologation ATEX

Groupe II, catégorie (1) G

Application

Application: Contrôle du débit et du câble

Données électriques

Technologie	AC
Tension d'alimentation [V]	230 AC (47...63 Hz)
Tolérance de tension [%]	± 10
Puissance absorbée [VA]	5
Protection inversion de polarité	non

Sorties

Sortie: Relais

Fonction de commutation

- Contrôle de débit	en débit le relais est enclenché
- Surveillance du câble	le relais est déclenché en cas de rupture d'un fil
Pouvoir de coupure	4 A (250 V AC cos phi > 0,7) ; 0,2 A (250 V DC); 4 A (24 V DC)
Résistant aux courts-circuits	non
Protection surcharges	non

Temps de réponse

Retard à la disponibilité [s]: 30

Logiciel / programmation

Sensibilité	potentiomètre
Sélection du fluide liquide / gazeux	commutateur

Conditions d'utilisation

Température ambiante [°C]	-20...60
Protection boîtier / bornes	IP 40 / IP 20

Tests / Homologations

SN2301

VS2000/230VAC/EXI/1G

Boîtiers de contrôle

Homologation	PTB 01 ATEX 2075 IECEX PTB 07.0004 TIIS TC16593
Marquage de l'appareil	Ⓔ II (1) G [Ex ia Ga] IIC
MTTF [Années]	248

Classification de sécurité

Valeurs maximales pour circuit de commande

Désignation	en protection sécurité intrinsèque [Ex ia] IIC, [Ex ia] IIB, [Ex ib] IIC, [Ex ib] IIB			
Tension [V]	U ₀ = 15,8			
Courant [mA]	I ₀ = 92 / I _e = 47,2			
Puissance [mW]	P ₀ = 680			

	en protection sécurité intrinsèque			
	[Ex ia] IIC	[Ex ia] IIB	[Ex ib] IIC	[Ex ib] IIB
Inductance extérieure	1 mH	1 mH / 5 mH	1 mH	1 mH / 5 mH
Capacité extérieure	185 nF	1,6 µF / 885 nF	185 nF	1,6 µF / 885 nF

Données mécaniques

Matières boîtier	plastique
Poids [kg]	0,539

Afficheurs / éléments de service

Indication d'état	11 LED
Indication de commutation LED	rouge

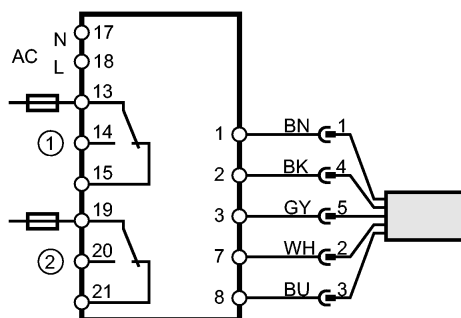
Raccordement électrique

Raccordement	15 bornes jusqu'à 2,5 mm ²
--------------	---------------------------------------

Branchement

Couleurs des fils

conducteurs	
BN	brun
BU	bleu
BK	noir
WH	blanc
GY	gris



1 Contrôle du débit

2 Contrôle du câble

Remarque : fusible miniature selon CEI60127-2 feuille 1,

≤ 5 A (rapide)

Positionner le fusible en dehors de la zone explosive.

Remarques

Remarques	Attention: Le boîtier électronique doit être monté en dehors de la zone explosive! Recommandation : vérifier le bon fonctionnement de l'appareil après un court-circuit.
-----------	-----------------------------------------------------------------------------------------------------------------------------------------------------------------------------

Quantité [pièce]	1
------------------	---