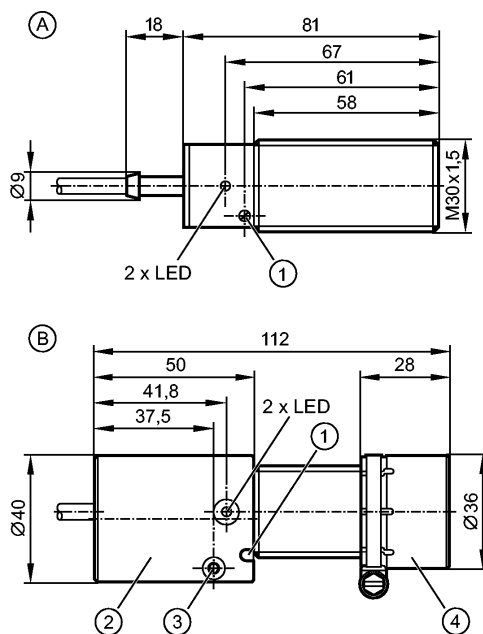


DI504A

DIA3010-ZPKG/3D

Auswertesysteme, Netzteile

Auslaufartikel zum 31.03.2017



- A: Sensor
- B: Sensor mit Schlagschutz
- 1: Potentiometer
- 2: Kabelschlagschutz
- 3: Klemmschraube
- 4: Sensorschlagschutz



Produktmerkmale

Drehzahlwächter Compact M30

DIA

M30 x 1,5

Anschlussleitung

ATEX-Zulassung

Gruppe II, Kategorie 3D

Induktiver Sensor

Schaltabstand 10 mm [b]

bündig einbaubar

Einsatzbereich

Einsatzbereich

Einfache Auswertung von rotierenden und linearen Bewegungen auf Sollwertunterschreitung; Blockieren

Schaltfunktion

Ausgang durchgeschaltet während Anlaufüberbrückung und wenn (f ist) > (f soll)

Elektrische Ausführung

DC PNP

Schaltausgang

Schließer

Elektrische Daten

Nennspannung [V]

10...36 DC

Stromaufnahme [mA]

< 15

Verpolungsfest

ja

Schutzklasse

III

Ausgänge

DI504A

DIA3010-ZPKG/3D

Auswertesysteme, Netzteile

Transistor

Strombelastbarkeit (Dauer)	[mA]	250
Strombelastbarkeit (Kurz)	[mA]	250
Schaltfrequenz	[Hz]	100
Spannungsabfall	[V]	< 2,5
Kurzschlussfest		ja
Überlastfest		ja

Erfassungsbereich

Schaltabstand	[mm]	10, ohne Schlagschutz [b], mit Schlagschutz [nb] 7 mm
Realschaltabstand (Sr)	[mm]	10 ± 10 %; ohne Schlagschutz [b]
Arbeitsabstand	[mm]	0...5
Korrekturfaktoren		Stahl (St37) = 1 / V2A ca. 0,7 / Ms ca. 0,5 / Al ca. 0,4 / Cu ca. 0,3

Mess- / Einstellbereich

Einstellbereich	[Imp/min]	5...300
Schaltpunktabgleich		Mehrgang-Potentiometer
Hysterese	[% von Sp]	10
Anlaufüberbrückung	[s]	15 *)

Reaktionszeiten

Bedämpfungsfrequenz (max.)	[Imp./min]	15000
----------------------------	------------	-------

Umgebungsbedingungen

Umgebungstemperatur	[°C]	-20...50
Schutzart		IP 67

Zulassungen / Prüfungen

Gerätekenzeichnung		⊕ II 3D Ex tc IIIC T80°C Dc IP67 U ***)
EMV		EN 60947-5-2

Mechanische Daten

Einbauart		bündig einbaubar
Gehäusewerkstoffe		Messing spezialbeschichtet; PBT; PPE; TPE-U; PA 6.6
Gewicht	[kg]	0,38

Anzeigen / Bedienelemente

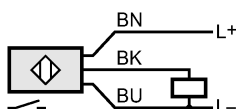
Eingangssignal	LED	gelb
Schaltzustandsanzeige	LED	grün

Elektrischer Anschluss

Anschluss		PVC-Kabel / 2 m; 3 x 0,5 mm ²
-----------	--	------------------------------------------

Anschlussbelegung

Adernfarben
 BK schwarz
 BN braun
 BU blau



Zubehör

Zubehör (mitgeliefert)		2 Befestigungsmuttern; Schlagschutz; Befestigungsschelle
------------------------	--	----------------------------------------------------------

Bemerkungen



DI504A

DIA3010-ZPKG/3D

Auswertesysteme, Netzteile

Bemerkungen

*) typisch

***) nur in Verbindung mit dem Schlagschutz

Verpackungseinheit

[Stück]

1

ifm electronic gmbh • Friedrichstraße 1 • 45128 Essen — Technische Änderungen behalten wir uns ohne Ankündigung vor! — DE — DI504A — 31.08.2012

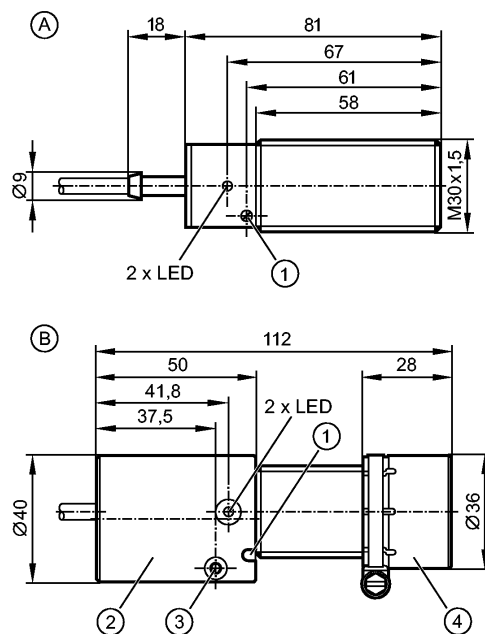
Auslaufartikel zum 31.03.2017

DI504A

DIA3010-ZPKG/3D

Evaluation systems, power supplies

Article discontinued as of 31 March 2017



- A: Sensor
- B: sensor with impact protection housing
- 1: potentiometer
- 2: impact protection housing for the cable
- 3: clamping screw
- 4: impact protection housing for the sensor



Product characteristics

Compact speed monitor M30
DIA
M30 x 1.5
Cable
ATEX approval
Group II, category 3D
Inductive sensor
Sensing range 10 mm [f]
flush mountable

Application

Application	simple evaluation of rotating and linear movement with regard to underspeed; blocking
Switching function	output is switched during the start-up delay and if (f actual) is greater than (f preset)
Electrical design	DC PNP
Switching output	normally open

Electrical data

Nominal voltage [V]	10...36 DC
Current consumption [mA]	< 15
Reverse polarity protection	yes
Protection class	III

Outputs

DI504A

DIA3010-ZPKG/3D

Evaluation systems, power supplies

Transistor

Current rating (continuous)	[mA]	250
Current rating (peak)	[mA]	250
Switching frequency	[Hz]	100
Voltage drop	[V]	< 2.5
Short-circuit proof		yes
Overload protection		yes

Range

Sensing range	[mm]	10, without impact protection housing [f], with impact protection housing [nf] 7 mm
Real sensing range (Sr)	[mm]	10 ± 10 %; without impact protection housing (f)
Operating distance	[mm]	0...5
Correction factors		mild steel = 1 / stainless steel approx. 0.7 / brass approx. 0.5 / Al approx. 0.4 / Cu approx. 0.3

Measuring / setting range

Setting range	[pulses/min.]	5...300
Adjustment of the switch point		multiturn potentiometer
Hysteresis	[% of Sp]	10
Start-up delay	[s]	15 *)

Reaction times

Damping frequency (max.)	[pulses/min]	15000
--------------------------	--------------	-------

Environment

Ambient temperature	[°C]	-20...50
Protection		IP 67

Tests / approvals

Marking of the unit		⊕ II 3D Ex tc IIIC T80°C Dc IP67 U ***)
EMC		EN 60947-5-2

Mechanical data

Mounting		flush mountable
Housing materials		Brass special coating; PBT; PPE; TPE-U; PA 6.6
Weight	[kg]	0.38

Displays / operating elements

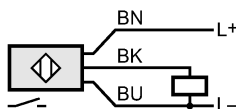
Input pulses	LED	yellow
Output status indication	LED	green

Electrical connection

Connection		PVC cable / 2 m; 3 x 0.5 mm ²
------------	--	------------------------------------------

Wiring

Core colours
 BK black
 BN brown
 BU blue



Accessories

Accessories (included)		2 lock nuts; impact protection housing; Mounting clamp
------------------------	--	--------------------------------------------------------

**DI504A**

DIA3010-ZPKG/3D

Evaluation systems, power supplies

Remarks	
Remarks	*) typical ***) only in conjunction with the impact protective housing
Pack quantity [piece]	1

ifm electronic gmbh • Friedrichstraße 1 • 45128 Essen — We reserve the right to make technical alterations without prior notice. — GB — DI504A — 31.08.2012

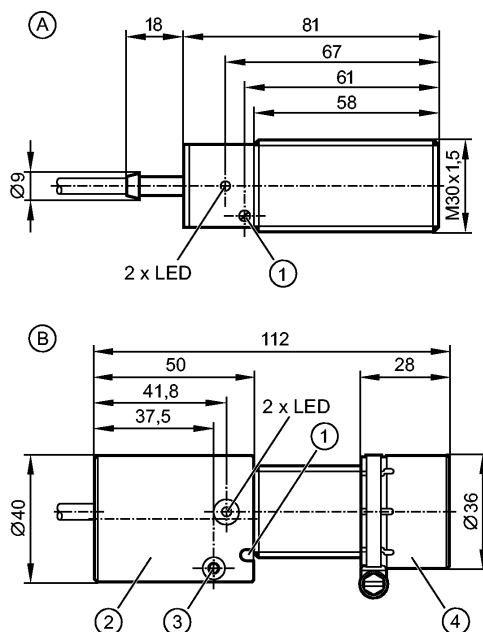
Article discontinued as of 31 March 2017

DI504A

DIA3010-ZPKG/3D

Boîtiers de contrôle, alimentations

Article arrêté à partir du 31 mars 2017



- A: Capteur
- B: capteur avec protection contre les chocs
- 1: potentiomètre
- 2: protection contre les chocs pour le câble
- 3: vis de serrage
- 4: protection contre les chocs pour le capteur



Caractéristiques du produit

Contrôleur de vitesse compact M30

DIA

M30 x 1,5

Raccordement par câble

Homologation ATEX

Groupe II, catégorie 3D

Détecteur inductif

Portée 10 mm [b]

encastrable

Application

Application	Contrôle simple de sous-vitesse pour des mouvements rotatifs et linéaires; blocage
Fonction de commutation	Sortie commutée pendant la temporisation de démarrage et si $f(\text{actuel}) > f(\text{présélectionné})$
Technologie	DC PNP
Sortie de commutation	normalement ouvert

Données électriques

Tension nominale [V]	10...36 DC
Consommation [mA]	< 15
Protection inversion de polarité	oui
Classe de protection	III

Sorties

DI504A

DIA3010-ZPKG/3D

Boîtiers de contrôle, alimentations

Transistor

Courant de sortie (au maintien) [mA]	250
Courant de sortie (à l'appel) [mA]	250
Fréquence de commutation [Hz]	100
Chute de tension [V]	< 2,5
Résistant aux courts-circuits	oui
Protection surcharges	oui

Portée

Portée [mm]	10, sans protection contre les chocs [f], avec protection contre les chocs [nf] 7 mm
Portée réelle (Sr) [mm]	10 ± 10 %; sans protection contre les chocs [f]
Portée de travail [mm]	0...5
Facteurs de correction	acier doux = 1 / inox env. 0,7 / laiton env. 0,5 / aluminium env. 0,4 / cuivre env. 0,3

Etendue de mesure / plage de réglage

Plage de réglage [imp./min.]	5...300
Sensibilité	potentiomètre multitour
Hystérésis [% de Sp]	10
Temporisation de démarrage [s]	15 *)

Temps de réponse

Fréquence d'amortissement (maxi) [imp./min.]	15000
----------------------------------------------	-------

Conditions d'utilisation

Température ambiante [°C]	-20...50
Protection	IP 67

Tests / Homologations

Marquage de l'appareil	⊕ II 3D Ex tc IIIC T80°C Dc IP67 U ***)
CEM	EN 60947-5-2

Données mécaniques

Montage	encastrable
Matières boîtier	laiton spécial; PBT; PPE; TPE-U; PA 6.6
Poids [kg]	0,38

Afficheurs / éléments de service

Impulsions d'entrée LED	jaune
Indication de commutation LED	vert

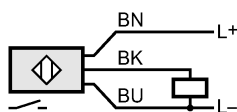
Raccordement électrique

Raccordement	câble PVC / 2 m; 3 x 0,5 mm ²
--------------	------------------------------------------

Branchement

Couleurs des fils conducteurs

BK noir
BN brun
BU bleu



Accessoires

Accessoires (fournis)	2 écrous de fixation; Protection contre les chocs; Bride de fixation
-----------------------	----------------------------------------------------------------------

Remarques



DI504A

DIA3010-ZPKG/3D

Boîtiers de contrôle, alimentations

Remarques	*) typique ***) seulement en combinaison avec le boîtier de protection
Quantité [pièce]	1

ifm electronic gmbh • Friedrichstraße 1 • 45128 Essen — Nous nous réservons le droit de modifier les données techniques sans préavis. — FR — DI504A — 31.08.2012

Article arrêté à partir du 31 mars 2017