

ZZ1100

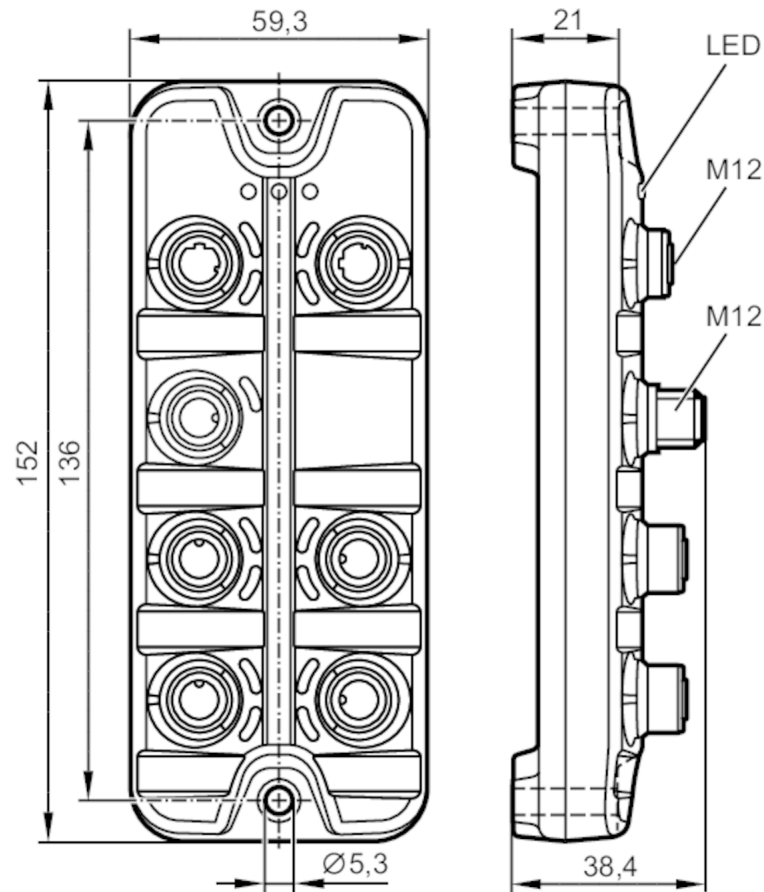


Kit de démarrage maître IO-Link - PROFINET

STARTER KIT IO-LINK

L'article peut être commandé une fois par client

l'article est livré avec le logiciel de paramétrage moneo configure SA



Données mécaniques

Poids [g] 627,5

Accessoires

Fourniture	Maître IO-Link StandardLine, PROFINET, AL1100
	Alimentation, 230 V / 24 V (M12), E80121
	câble Ethernet M12 - RJ45; 0,5 m, EVC924
	Câble de connexion M12 - M12; 0,6 m, EVC041
	Détecteur de distance optique, O5D150
	Logiciel de paramétrage, moneo configure SA, QMP010

Remarques

Remarques	Pour plus d'informations, voir les fiches techniques et les notices d'utilisation des composants indiqués.
Remarques	L'article peut être commandé une fois par client
Unité d'emballage	1 pièces