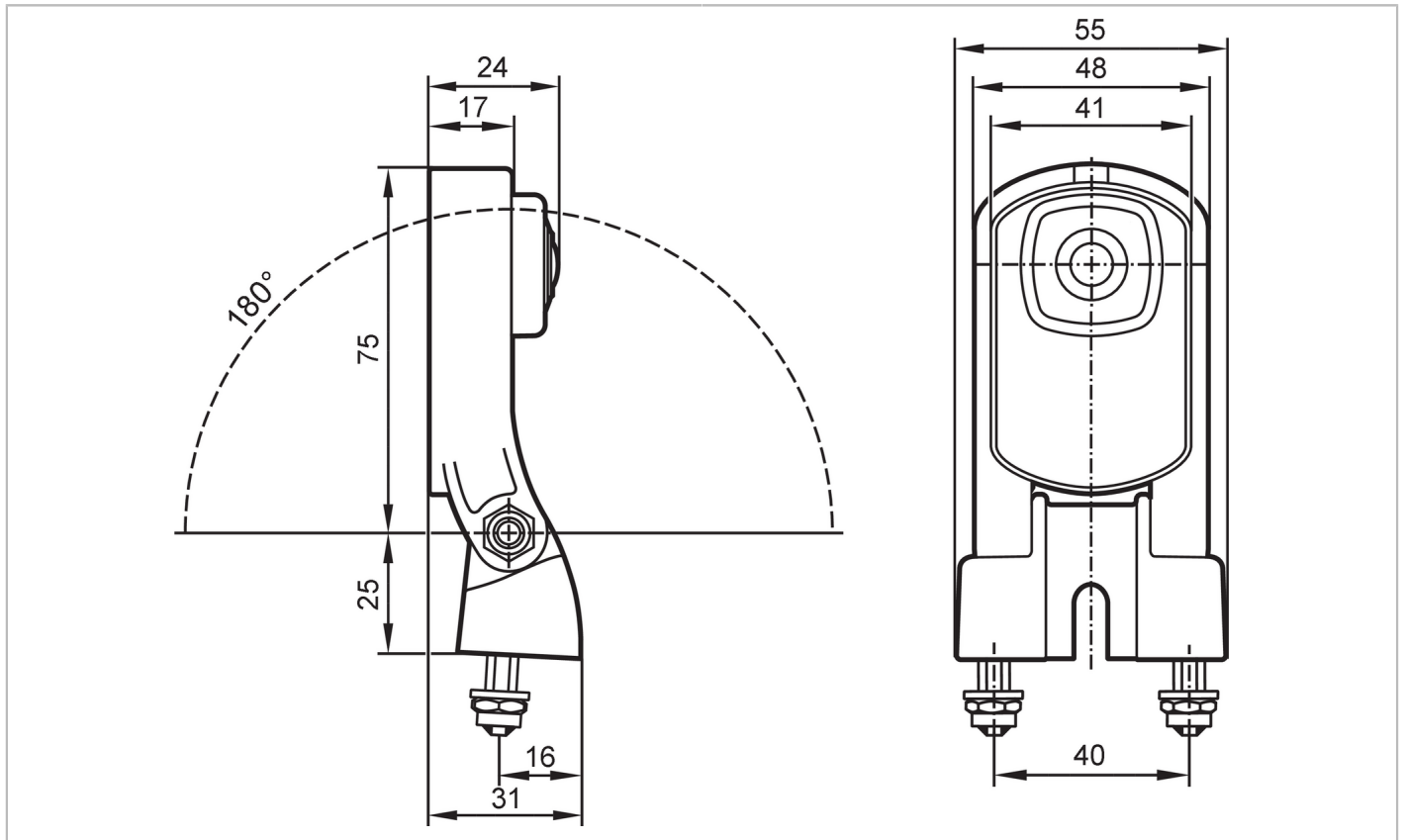


# ZB0861



## Caméra Ethernet pour engins mobiles

O2MXOOKG/E3/GM/60





Caractéristiques du produit	
Angle d'ouverture	[°] 60 x 45
Données électriques	
Tension d'alimentation	[V] 9...30 DC
Puissance absorbée	[W] 2
Protection contre les surcharges	oui; (jusqu'à 80 VDC)
Détecteur d'images	haute résolution 1/3" CMOS rolling shutter, 1280H x 960V
Sorties	
Sortie vidéo	PAL: 720p SDR: 60 fps, 960p SDR: 45 fps, 720p HDR: 56 fps, 960p HDR: 43 fps
Zone de détection	
Angle d'ouverture	[°] 60 x 45
Interfaces	
Nombre des interfaces Ethernet	1
Protocole	DHCPv4; static IPv4
Remarque sur le protocole	RTP (MJPEG RFC2435 and h.264 RFC6184) over UDP
	ISO17215-2014
	IEEE1722 (AVB)
	ARP

# ZB0861



## Caméra Ethernet pour engins mobiles

O2MXOOKG/E3/GM/60

Conditions d'utilisation		
Température ambiante [°C]		-40...85
Température de stockage [°C]		40...125
Indice de protection		IP 67; IP 69K
Fluides chimiques	DIN12116	résistant aux acides classe 2 à 3
Tests / homologations		
CEM	DIN EN 61000-6-4	pour environnements industriels
	DIN EN 61000-6-2	pour environnements industriels
Essai au brouillard salin	IEC 60068-2-52	
Données mécaniques		
Poids [g]		332,9
Rayon de courbure minimum [mm]		50; (Câble)
Matières	boîtier: aluminium anodisé; lentille: verre flotté durci chimiquement	
Remarques		
Unité d'emballage		1 pièces
Raccordement électrique - Ethernet		
Connecteur: 1 x M12; codage: D; Contacts: 4		
		
1 TD + 2 RD + 3 TD - 4 RD -		
Raccordement électrique - alimentation en tension		
Connecteur: 1 x M12; codage: A; Contacts: 4		
		
1 Power 2 NC 3 0 V 4 NC		