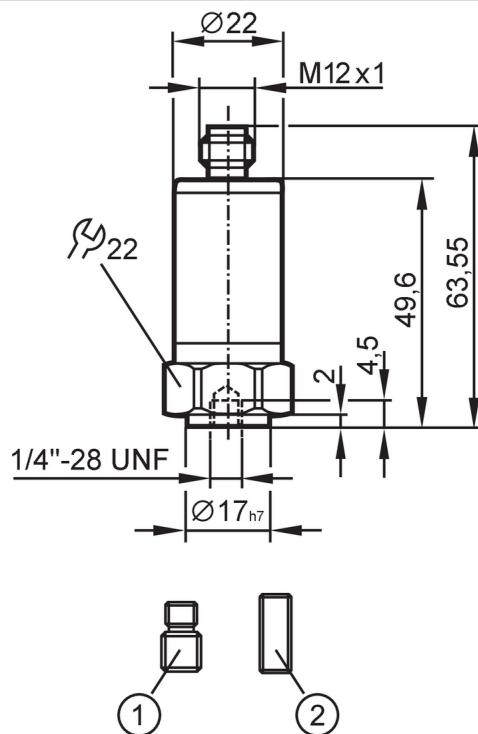


VVB001



Capteur de vibrations

VIBRATION IO-LINK SWITCH



- 1 vis sans tête 1/4"-28 UNF / M8
2 vis sans tête 1/4"-28 UNF



Caractéristiques du produit

Gamme de fréquence [Hz]	2...10000	
Principe de mesure	capacitif	
v-RMS		
Etendue de mesure vibration [mm/s]	0...45	
a-Peak / a-RMS		
Etendue de mesure vibration	0...50 g	0...490,3 m/s ²

Application

Application	machines industrielles
-------------	------------------------

Données électriques

Tension d'alimentation [V]	18...30 DC	
Consommation [mA]	< 50	
Résistance d'isolation min. [MΩ]	100; (500 V DC)	
Classe de protection	III	
Protection inversion de polarité	oui	
Type de capteur	microsystème électromécanique (MEMS)	

Entrées/sorties

Nombre des entrées et sorties	Nombre des sorties numériques: 2
-------------------------------	----------------------------------

Sorties

Sortie signal	signal de commutation; IO-Link
---------------	--------------------------------



Capteur de vibrations

VIBRATION IO-LINK SWITCH

Technologie	PNP/NPN; (configurable)
Nombre des sorties numériques	2
Fonction de sortie	normalement ouvert / fermé
Chute de tension max. sortie de commutation DC [V]	2
Courant max. par sortie [mA]	100
Protection courts-circuits	oui
Version protection courts-circuits	pulsé
Protection surcharges	oui

Etendue de mesure / plage de réglage

Remarque sur le seuil de commutation SP	paramétrage
Gamme de fréquence [Hz]	2...10000
Principe de mesure	capacitif
Nombre d'axes de mesure	1

v-RMS

Etendue de mesure vibration [mm/s]	0...45
Point de consigne haut SP [mm/s]	0,2...45
Point de consigne bas rP [mm/s]	0...44,8
En pas de [mm/s]	0,2

a-Peak / a-RMS

Etendue de mesure vibration	0...50 g	0...490,3 m/s ²
Point de consigne haut SP	0,2...50 g	2...490,3 m/s ²
Point de consigne bas rP	0...49,8 g	0...488,3 m/s ²
En pas de	0,2 g	2 m/s ²

Crest

Etendue de mesure vibration	1...50
Point de consigne haut SP	2...50
Point de consigne bas rP	1...49
En pas de	1

Mesure de température

Etendue de mesure [°C]	-30...80
Résolution [°C]	0,1
Point de consigne haut SP [°C]	-28...80
Point de consigne bas rP [°C]	-30...78
En pas de [°C]	2

Exactitude / déviations

Précision	≤ 4 kHz +/-10 %; ≥ 4...10 kHz: < 3 dB
Précision [K]	± 2,5 K + (0,2 x (Umgebungstemperatur - Oberflächentemperatur))
Ecart de linéarité	2 %

Logiciel / programmation

Possibilités de paramétrage	Logiciel
-----------------------------	----------



Capteur de vibrations

VIBRATION IO-LINK SWITCH

Fonctions de diagnostic	auto-test	
Interfaces		
Interface de communication	IO-Link	
Révision IO-Link	1.1	
Standard SDCI	IEC 61131-9: 2013-07	
Profils	BLOB	Binary Large Object transfer
	Common - I&D	Identification and Diagnosis
	Function	Measurement data, standard resolution
Mode SIO	oui	
Type de port maître requis	A	
Données process analogiques	10	
Données process TOR	2	
Fonctions IO-Link (acyclique)	filtre pour v-RMS, a-RMS, a-Peak; Hystérésis; fenêtre; Points de commutation; logique de commutation	
DeviceID supportés	Mode de fonctionnement	DeviceID
	Status A (COM2)	1028
	Status B (COM2 / COM3)	1367
Remarque	Pour d'autres informations voir le fichier pdf IODD sous "Téléchargements"	
Status A (COM2)		
Type de transmission	COM2 (38,4 kBaud)	
Temps de cycle de process min. [ms]	11,6	
Status B (COM2 / COM3)		
Type de transmission	COM3 (230,4 kBaud)	
Temps de cycle de process min. [ms]	3,6	
Conditions d'utilisation		
Température ambiante [°C]	-30...80	
Température de stockage [°C]	-30...80	
Indice de protection	IP 67; IP 68; IP 69K	
Tests / homologations		
CEM	2014/30/EU	
	DIN EN 61000-6-2	
	DIN EN 61000-6-3	
Tenue aux chocs	DIN EN 60068-2-27	50 g 11 ms
		500 g 1 ms
Tenue aux vibrations	DIN EN 60068-2-6	20 g / 10...3000 Hz
MTTF [Années]	299	
Homologation UL	Ta	-30...70 °C
	N° d'agrément UL	L002
Données mécaniques		
Poids [g]	116	
Boîtier	cylindrique	
Type de montage	vis sans tête	
Dimensions [mm]	Ø 22 / L = 63,55	

VVB001



Capteur de vibrations

VIBRATION IO-LINK SWITCH

Matières	boîtier: inox (1.4404 / 316L)
Couple de serrage [Nm]	8

Accessoires

Fourniture	vis sans tête: 1 x (1/4" 28 UNF / M8) vis sans tête: 1 x (1/4"28 UNF x 5/8" DIN916)
------------	--

Remarques

Unité d'emballage	1 pièces
-------------------	----------

Raccordement électrique

Connecteur: 1 x M12; codage: A; Longueur de câble max.: 20 m



1	L+
2	OUT2
3	L-
4	OUT1 sortie de commutation ou IO-Link