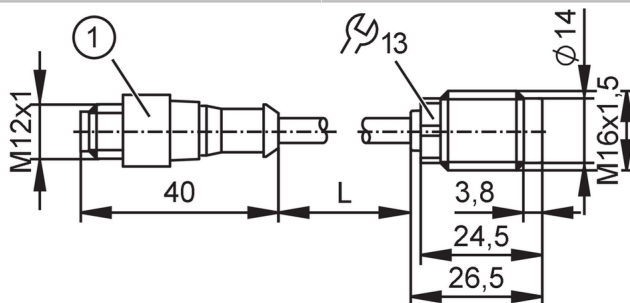


VSA002



Accéléromètre

VIBRATION SENSOR



1 figure à titre d'exemple
L 760 mm



Caractéristiques du produit

Etendue de mesure vibration [g]	-25...25
Gamme de fréquence [Hz]	1...10000
Principe de mesure	capacitif

Application

Caractéristique spécifique	câble blindé; Aptitude à l'utilisation en chaîne porte-câbles
Version	pour le raccordement à une électronique de diagnostic externe VSE
Application	détection de vibrations

Données électriques

Tension d'alimentation [V]	7,2...10,8 DC
Consommation [mA]	< 15
Résistance d'isolation min. [MΩ]	100; (500 V DC)
Classe de protection	III
Protection inversion de polarité	oui
Type de capteur	microsystème électromécanique (MEMS)

Sorties

Sortie analogique (courant) [mA]	0...10
Charge max. [Ω]	300

Etendue de mesure / plage de réglage

Etendue de mesure vibration [g]	-25...25
Gamme de fréquence [Hz]	1...10000
Principe de mesure	capacitif
Sensibilité [μA/g]	142
Nombre d'axes de mesure	1

Exactitude / déviations

Ecart de linéarité	0,2 %
--------------------	-------

Conditions d'utilisation

Température ambiante [°C]	-30...85
Remarque sur la température ambiante	cULus: < 80 °C
Température de stockage [°C]	-30...85

VSA002



Accéléromètre

VIBRATION SENSOR

Indice de protection	IP 67
----------------------	-------

Tests / homologations

CEM	EN IEC 61000-6-2 2019	
	EN 61000-6-3	
Tenue aux chocs	DIN EN 60068-2-27	50 g 11 ms
Tenue aux vibrations	DIN EN 60068-2-20	20 g / 10 ... 2000 Hz
MTTF [Années]		2642

Données mécaniques

Poids [g]	87,5
Type de montage	M16 x 1,5
Matières	boîtier: inox (1.4404 / 316L)
Couple de serrage [Nm]	8
Mechanische Überlastfestigkeit [g]	500
Aptitude à l'utilisation en chaîne porte-câbles	oui
Aptitude à l'utilisation en chaîne porte-câbles	Rayon de courbure en cas de pose fixe : min. 4 x diamètre du câble
	rayon de courbure en cas de pose flexible : min. 15 x diamètre du câble

Remarques

Unité d'emballage	1 pièces
-------------------	----------

Raccordement électrique

Câble: 0,76 m, PUR, Ø 5 mm, blindé; Longueur de câble max.: 250 m; blindage (raccordé au boîtier)

Connecteur: 1 x M12; codage: A; Contacts: 4; Longueur de câble max.: 250 m



1	L+ (+9 V)
2	I out
3	GND
4	Test