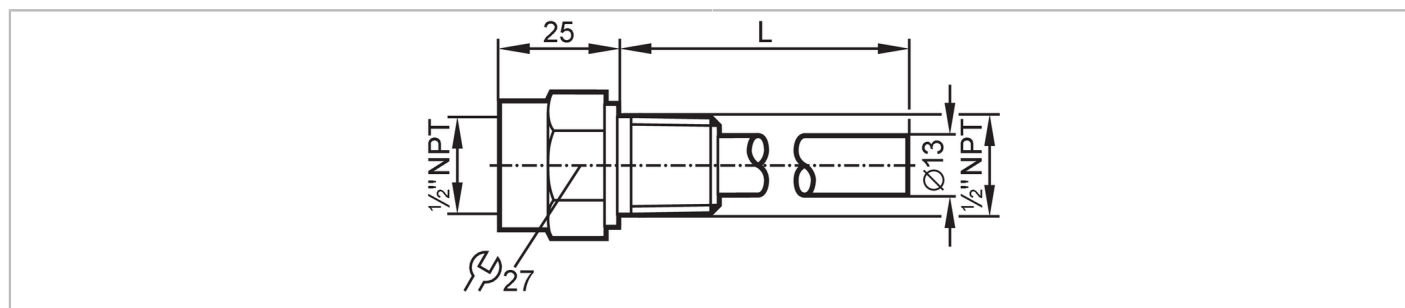


UT0009



Tube protecteur pour sondes de température

THERMOWELL, 10MMx100MM, 1/2NPT



Application	
Version	pour capteurs de température EL = 100 mm
Tenue en pression	16 bar 1,6 MPa
Etendue de mesure / plage de réglage	
Longueur de la sonde L [mm]	72
Données mécaniques	
Poids [g]	118,7
Matières	inox (1.4401 / 316)
Raccordement capteurs	1/2" NPT Ø 10 mm
Raccord process	1/2" NPT
Remarques	
Unité d'emballage	1 pièces