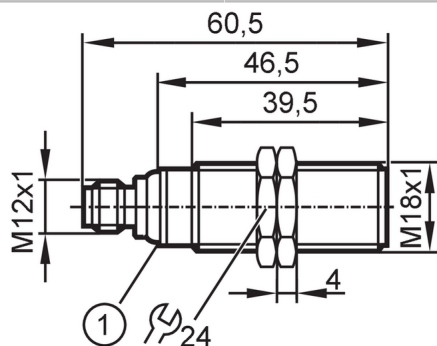


UGT201



Détecteur à ultrasons

UGC00800EOKG/US



1 LED



Caractéristiques du produit

Technologie	PNP
Fonction de sortie	normalement ouvert / fermé; (paramétrage)
Portée [mm]	60...800; (cible: 200 x 200 mm)
Boîtier	boîtier fileté
Dimensions [mm]	M18 x 1 / L = 60,5

Données électriques

Tension d'alimentation [V]	10...30 DC; ("supply class 2" selon cULus)
Consommation [mA]	< 35
Classe de protection	III
Protection inversion de polarité	oui
Retard à la disponibilité [s]	< 0,3
Fréquence transducteur [kHz]	230

Entrées/sorties

Nombre des entrées et sorties	Nombre des sorties numériques: 1
-------------------------------	----------------------------------

Entrées

Entrée de synchronisation	non
Entrée multiplexée	non

Sorties

Nombre total de sorties	1
Technologie	PNP
Nombre des sorties numériques	1
Fonction de sortie	normalement ouvert / fermé; (paramétrage)
Chute de tension max. sortie de commutation DC [V]	2,2
Courant de sortie (au maintien) de la sortie de commutation DC [mA]	100
Fréquence de commutation DC [Hz]	5
Protection courts-circuits	oui

UGT201



Détecteur à ultrasons

UGC00800EOKG/US

Protection surcharges		oui
Zone de détection		
Portée [mm]		60...800; (cible: 200 x 200 mm)
Zone aveugle [mm]		60
Angle d'ouverture cylindrique [°]		15; (±2)
Déviaton max. de l'angle 90° détecteur / objet [°]		± 4
Exactitude / déviations		
Compensation de température		oui
Hystérésis [%]		< 1
Dérive du point de commutation [%]		-5...5
Répétabilité		1 %
Résolution [mm]		3
Remarques sur la précision / déviation	Les valeurs indiquées sont atteintes après un temps de préchauffage de min. 20 minutes	
Conditions d'utilisation		
Température ambiante [°C]		-20...70
Température de stockage [°C]		-30...80
Indice de protection		IP 67
Tests / homologations		
CEM	EN 61000-4-2 ESD	4 kV CD / 8 kV AD
	EN 61000-4-3 rayonnement HF	3 V/m
	EN 61000-4-4 Burst	2 kV
	EN 61000-4-6 parasites HF conduits par le câble	3 V
	EN 55011	classe A
Tenue aux vibrations	EN 60068-2-6 Fc	(10-55) Hz amplitude 1mm, durée du cycle de fréquence 5 mn, durée de présence par axe à une fréquence de résonance ou à 55 Hz: 30 mn
Tenue aux chocs	EN 60068-2-27 Ea	30 g 11 ms demi-sinusoïdal ; 3 chocs dans chaque direction des 3 axes des coordonnées
MTTF [Années]		209
Homologation UL	Ta	-20...70 °C
	alimentation en tension	Class 2
	Numéro de fichier UL	E174191
Données mécaniques		
Poids [g]		56
Boîtier		boîtier fileté
Dimensions [mm]		M18 x 1 / L = 60,5
Désignation du filetage		M18 x 1
Matières		PBT; PA; vitrocéramique époxyde
Couple de serrage [Nm]		1



Détecteur à ultrasons

UGC00800EOKG/US

Afficheurs / éléments de service

Indication	état de commutation	1 x LED, jaune
	écho	1 x LED, vert

Accessoires

Fourniture	écrous de fixation: 2 x M18, plastique	
	rondelles en caoutchouc : 2	

Remarques

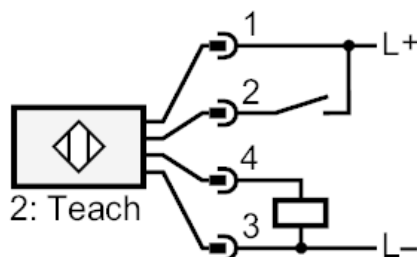
Remarques	Tension d'alimentation "supply class 2" selon cULus	
Unité d'emballage	1 pièces	

Raccordement électrique

Connecteur: 1 x M12; codage: A

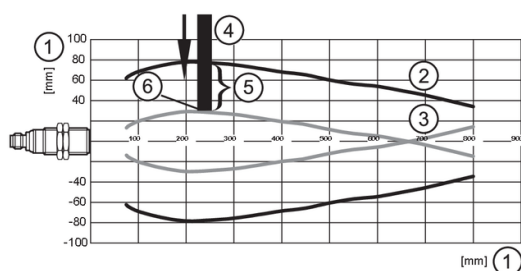
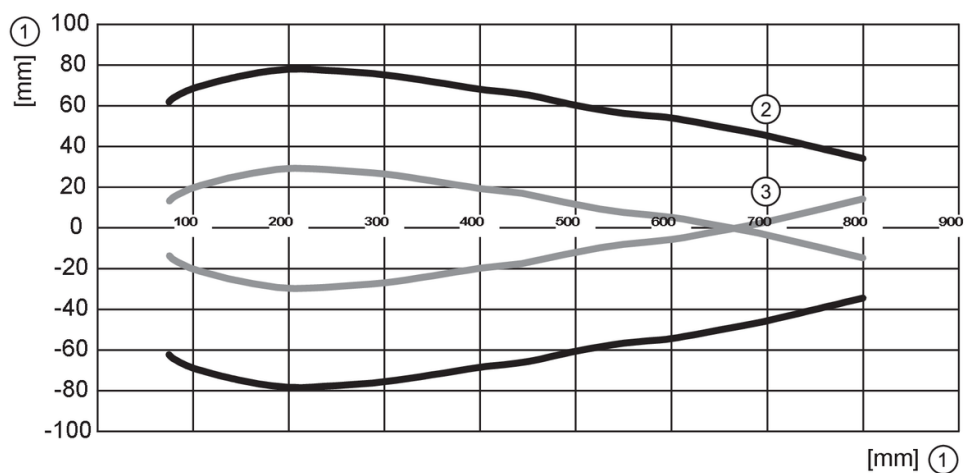


Raccordement



2: Teach (apprentissage)

Diagrammes et courbes



- 1: Distance
- 2: Zone de détection
- 3: angle d'approche
- 4: cible 100 x 100 mm
- 5: 50 % de la cible dans la zone de détection
- 6: seuil de commutation