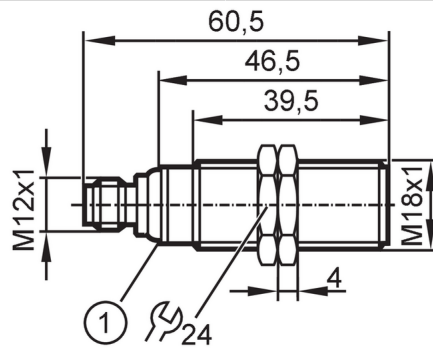




Détecteur à ultrasons

UGB00300GOKG/IO-Link/US



1 LED



Caractéristiques du produit

Technologie	PNP
Fonction de sortie	normalement ouvert / fermé; (paramétrage)
Portée [mm]	40...300; (cible: 200 x 200 mm)
Interface de communication	IO-Link
Boîtier	boîtier fileté
Dimensions [mm]	M18 x 1 / L = 60,5

Données électriques

Tension d'alimentation [V]	10...30 DC; ("supply class 2" selon cULus)
Consommation [mA]	< 35
Classe de protection	III
Protection inversion de polarité	oui
Retard à la disponibilité [s]	< 0,3
Fréquence transducteur [kHz]	300

Entrées/sorties

Nombre des entrées et sorties	Nombre des sorties numériques: 2
-------------------------------	----------------------------------

Sorties

Nombre total de sorties	2
Technologie	PNP
Nombre des sorties numériques	2
Fonction de sortie	normalement ouvert / fermé; (paramétrage)
Chute de tension max. sortie de commutation DC [V]	2,2
Courant de sortie (au maintien) de la sortie de commutation DC [mA]	100
Fréquence de commutation DC [Hz]	8
Protection courts-circuits	oui
Protection surcharges	oui

UGT528



Détecteur à ultrasons

UGB00300GOKG/IO-Link/US

Zone de détection									
Portée [mm]	40...300; (cible: 200 x 200 mm)								
Zone aveugle [mm]	40								
Angle d'ouverture cylindrique [°]	15; (±2)								
Déviation max. de l'angle 90° détecteur / objet [°]	± 4								
Exactitude / déviations									
Compensation de température	oui								
Hystérésis [%]	< 1								
Dérive du point de commutation [%]	-2...2								
Répétabilité	<0,7 %								
Résolution [mm]	1								
Remarques sur la précision / déviation	Les valeurs indiquées sont atteintes après un temps de préchauffage de min. 20 minutes								
Logiciel / programmation									
Possibilités de paramétrage	hystérésis / fenêtre; deuxième point de commutation; Temporisation à l'enclenchement et au déclenchement ; opérations de démarrage; Fonction Teach; éclaircissement / obscurcissement								
Interfaces									
Interface de communication	IO-Link								
Type de transmission	COM2 (38,4 kBaud)								
Révision IO-Link	1.1								
Standard SDCI	IEC 61131-9								
Profils	Smart Sensor - SSP 0 Generic Profiled Sensor Function Device identification Function Multiple switching signal Function Process data variable Function Device diagnosis Function Teach channel								
Mode SIO	oui								
Type de port maître requis	A								
Temps de cycle de process min. [ms]	3,2								
Données process IO-Link (cyclique)	<table border="1"><thead><tr><th>Fonction</th><th>longueur en bits</th></tr></thead><tbody><tr><td>valeur process</td><td>16</td></tr><tr><td>état d'appareil</td><td>4</td></tr><tr><td>informations de commutation binaires</td><td>2</td></tr></tbody></table>	Fonction	longueur en bits	valeur process	16	état d'appareil	4	informations de commutation binaires	2
Fonction	longueur en bits								
valeur process	16								
état d'appareil	4								
informations de commutation binaires	2								
Fonctions IO-Link (acyclique)	étiquette électronique spécifique application; compteur horaire								
DeviceID supportés	<table border="1"><thead><tr><th>Mode de fonctionnement</th><th>DeviceID</th></tr></thead><tbody><tr><td>default</td><td>889</td></tr></tbody></table>	Mode de fonctionnement	DeviceID	default	889				
Mode de fonctionnement	DeviceID								
default	889								
Remarque	Pour d'autres informations voir le fichier pdf IODD sous "Téléchargements"								
Conditions d'utilisation									
Température ambiante [°C]	-20...70								
Température de stockage [°C]	-30...80								
Indice de protection	IP 67								

UGT528



Détecteur à ultrasons

UGB00300GOKG/IO-Link/US

Tests / homologations		
CEM	EN 61000-4-2 ESD	4 kV CD / 8 kV AD
	EN 61000-4-3 rayonnement HF	3 V/m
	EN 61000-4-4 Burst	2 kV
	EN 61000-4-6 parasites HF conduits par le câble	3 V
	EN 55011	classe A
Tenue aux vibrations	EN 60068-2-6 Fc	(10-55) Hz amplitude 1mm, durée du cycle de fréquence 5 mn, durée de présence par axe à une fréquence de résonance ou à 55 Hz: 30 mn
Tenue aux chocs	EN 60068-2-27 Ea	30 g 11 ms demi-sinusoïdal ; 3 chocs dans chaque direction des 3 axes des coordonnées
MTTF	[Années]	202
Homologation UL	Ta	-20...70 °C
	alimentation en tension	Class 2
	Numéro de fichier UL	E174191
Données mécaniques		
Poids	[g]	78
Boîtier		boîtier fileté
Dimensions	[mm]	M18 x 1 / L = 60,5
Désignation du filetage		M18 x 1
Matières		inox (1.4404 / 316L); PA; vitrocéramique époxyde
Couple de serrage	[Nm]	50
Afficheurs / éléments de service		
Indication	état de commutation	2 x LED, jaune
	écho	1 x LED, vert
Accessoires		
Fourniture		écrous de fixation: 2 x M18, inox
Remarques		
Remarques		Tension d'alimentation "supply class 2" selon cULus
Unité d'emballage		1 pièces
Raccordement électrique		
Connecteur: 1 x M12; codage: A		

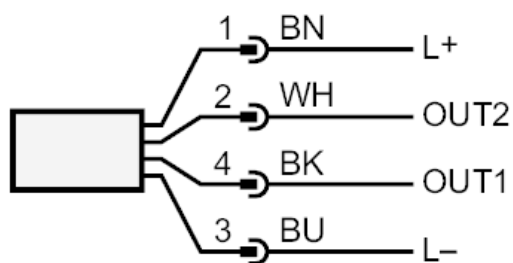
UGT528



Détecteur à ultrasons

UGB00300GOKG/IO-Link/US

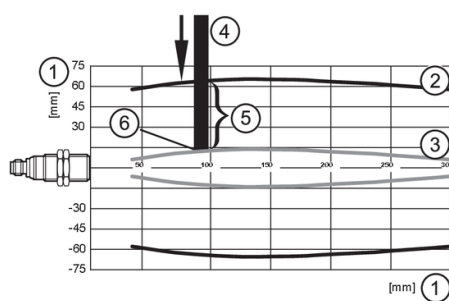
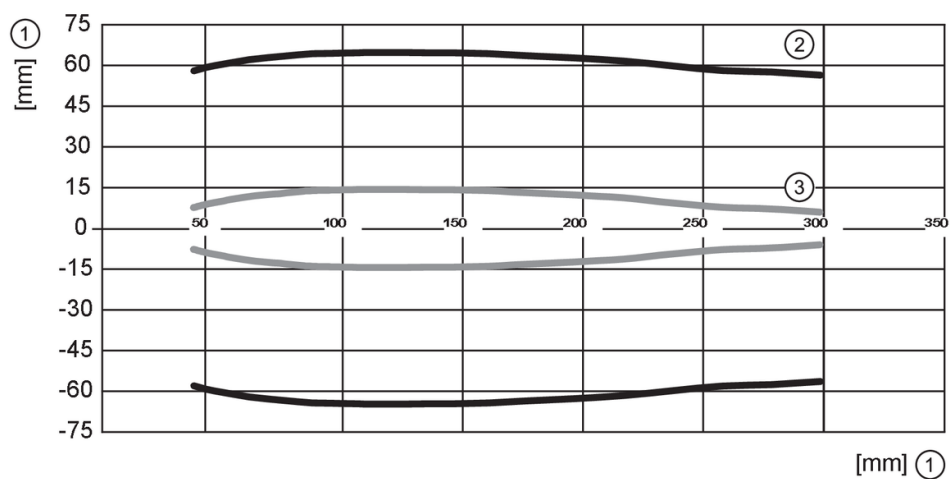
Raccordement



OUT 1: sortie de commutation / IO-Link
OUT 2: sortie de commutation
couleurs selon DIN EN 60947-5-2

BK = noir
BN = brun
BU = bleu
WH = blanc

Diagrammes et courbes



- 1: Distance
- 2: Zone de détection
- 3: angle d'approche
- 4: cible 100 x 100 mm
- 5: 50 % de la cible dans la zone de détection
- 6: seuil de commutation