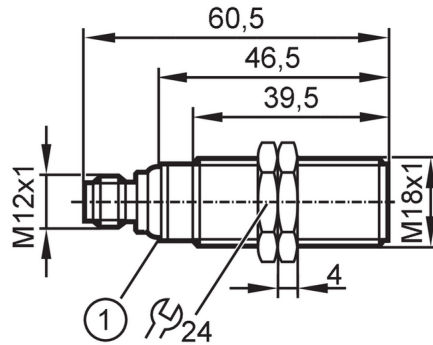




Détecteur à ultrasons

UGB00300EOKG/IO-Link/US



1 LED



Caractéristiques du produit

Technologie	PNP
Fonction de sortie	normalement ouvert / fermé; (paramétrage)
Portée [mm]	40...300; (cible: 200 x 200 mm)
Interface de communication	IO-Link
Boîtier	boîtier fileté
Dimensions [mm]	M18 x 1 / L = 60,5

Données électriques

Tension d'alimentation [V]	10...30 DC; ("supply class 2" selon cULus)
Consommation [mA]	< 35
Classe de protection	III
Protection inversion de polarité	oui
Retard à la disponibilité [s]	< 0,3
Fréquence transducteur [kHz]	300

Entrées/sorties

Nombre des entrées et sorties	Nombre des sorties numériques: 1
-------------------------------	----------------------------------

Entrées

Entrée de synchronisation	non
Entrée multiplexée	non

Sorties

Nombre total de sorties	1
Technologie	PNP
Nombre des sorties numériques	1
Fonction de sortie	normalement ouvert / fermé; (paramétrage)
Chute de tension max. sortie de commutation DC [V]	2,2
Courant de sortie (au maintien) de la sortie de commutation DC [mA]	100
Fréquence de commutation DC [Hz]	8

UGT524



Détecteur à ultrasons

UGB00300EOKG/IO-Link/US

Protection courts-circuits	oui
Protection surcharges	oui

Zone de détection

Portée [mm]	40...300; (cible: 200 x 200 mm)
Zone aveugle [mm]	40
Angle d'ouverture cylindrique [°]	15; (±2)
Déviaton max. de l'angle 90° détecteur / objet [°]	± 4

Exactitude / déviations

Compensation de température	oui
Hystérésis [%]	< 1
Dérive du point de commutation [%]	-2...2
Répétabilité	<0,7 %
Résolution [mm]	1
Remarques sur la précision / déviation	Les valeurs indiquées sont atteintes après un temps de préchauffage de min. 20 minutes

Logiciel / programmation

Possibilités de paramétrage	hystérésis / fenêtre; deuxième point de commutation; Temporisation à l'enclenchement et au déclenchement ; opérations de démarrage; Fonction Teach; éclairnement / obscurcissement
-----------------------------	--

Interfaces

Interface de communication	IO-Link	
Type de transmission	COM2 (38,4 kBaud)	
Révision IO-Link	1.1	
Standard SDCI	IEC 61131-9	
Profils	Smart Sensor - SSP 0	Generic Profiled Sensor
	Function	Device identification
	Function	Multiple switching signal
	Function	Process data variable
	Function	Device diagnosis
	Function	Teach channel
Mode SIO	oui	
Type de port maître requis	A	
Temps de cycle de process min. [ms]	3,2	
Données process IO-Link (cyclique)	Fonction	longueur en bits
	valeur process	16
	état d'appareil	4
	informations de commutation binaires	2
Fonctions IO-Link (acyclique)	étiquette électronique spécifique application; compteur horaire	
DeviceID supportés	Mode de fonctionnement	DeviceID
	default	889
Remarque	Pour d'autres informations voir le fichier pdf IODD sous "Téléchargements"	

Conditions d'utilisation

Température ambiante [°C]	-20...70
---------------------------	----------

UGT524



Détecteur à ultrasons

UGB00300EOKG/IO-Link/US

Température de stockage [°C]	-30...80
Indice de protection	IP 67

Tests / homologations

CEM	EN 61000-4-2 ESD	4 kV CD / 8 kV AD
	EN 61000-4-3 rayonnement HF	3 V/m
	EN 61000-4-4 Burst	2 kV
	EN 61000-4-6 parasites HF conduits par le câble	3 V
	EN 55011	classe A
Tenue aux vibrations	EN 60068-2-6 Fc	(10-55) Hz amplitude 1mm, durée du cycle de fréquence 5 mn, durée de présence par axe à une fréquence de résonance ou à 55 Hz: 30 mn
Tenue aux chocs	EN 60068-2-27 Ea	30 g 11 ms demi-sinusoïdal ; 3 chocs dans chaque direction des 3 axes des coordonnées
MTTF [Années]		202
Homologation UL	Ta	-20...70 °C
	alimentation en tension	Class 2
	Numéro de fichier UL	E174191

Données mécaniques

Poids [g]	79,5
Boîtier	boîtier fileté
Dimensions [mm]	M18 x 1 / L = 60,5
Désignation du filetage	M18 x 1
Matières	inox (1.4404 / 316L); PA; vitrocéramique époxyde
Couple de serrage [Nm]	50

Afficheurs / éléments de service

Indication	état de commutation	1 x LED, jaune
	écho	1 x LED, vert

Accessoires

Fourniture	écrous de fixation: 2 x M18, inox
------------	-----------------------------------

Remarques

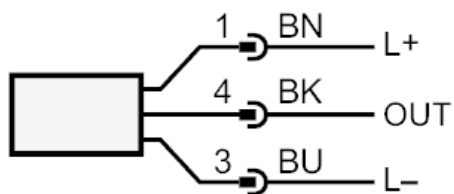
Remarques	Tension d'alimentation "supply class 2" selon cULus
Unité d'emballage	1 pièces

Raccordement électrique

Connecteur: 1 x M12; codage: A

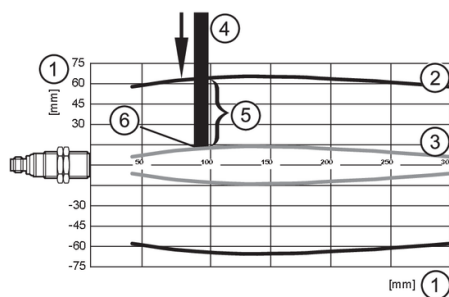
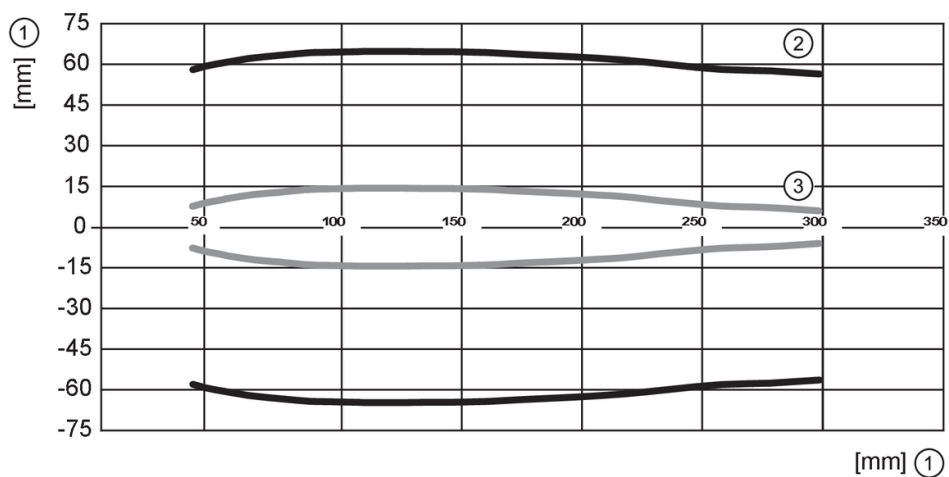


Raccordement



OUT: sortie de commutation / IO-Link

Diagrammes et courbes



- 1: Distance
- 2: Zone de détection
- 3: angle d'approche
- 4: cible 100 x 100 mm
- 5: 50 % de la cible dans la zone de détection
- 6: seuil de commutation