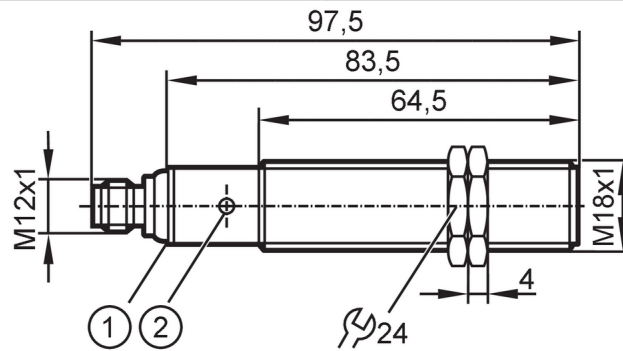


# UGT516



## Détecteur à ultrasons

UGA01600F1KG/US



- 1 LED
- 2 bouton apprentissage



### Caractéristiques du produit

Technologie	NPN
Fonction de sortie	normalement ouvert / fermé; (paramétrage)
Portée [mm]	150...1600; (cible: 200 x 200 mm)
Boîtier	boîtier fileté
Dimensions [mm]	M18 x 1 / L = 97,5

### Données électriques

Tension d'alimentation [V]	10...30 DC; ("supply class 2" selon cULus)
Consommation [mA]	55
Classe de protection	III
Protection inversion de polarité	oui
Retard à la disponibilité [s]	< 0,3
Fréquence transducteur [kHz]	230

### Entrées/sorties

Nombre des entrées et sorties	Nombre des sorties numériques: 1; Nombre des sorties analogiques: 1
-------------------------------	---

### Sorties

Nombre total de sorties	2
Sortie signal	signal de commutation; signal analogique
Technologie	NPN
Nombre des sorties numériques	1
Fonction de sortie	normalement ouvert / fermé; (paramétrage)
Chute de tension max. sortie de commutation DC [V]	2,2
Courant de sortie (au maintien) de la sortie de commutation DC [mA]	100
Fréquence de commutation DC [Hz]	3
Nombre des sorties analogiques	1
Sortie analogique (courant) [mA]	4...20

# UGT516



## Détecteur à ultrasons

UGA01600F1KG/US

Charge max.	[ $\Omega$ ]	500
Protection courts-circuits		oui
Protection surcharges		oui
Résolution sortie analogique		< 3 mm
<b>Zone de détection</b>		
Portée	[mm]	150...1600; (cible: 200 x 200 mm)
Zone aveugle	[mm]	150
Angle d'ouverture cylindrique	[°]	15; ( $\pm 2$ )
Déviaton max. de l'angle 90° détecteur / objet	[°]	$\pm 4$
<b>Exactitude / déviations</b>		
Compensation de température		oui
Hystérésis	[%]	< 2
Dérive du point de commutation	[%]	-2...2
Erreur de linéarité sortie analogique	[%]	<2
Répétabilité		1 %
Remarques sur la précision / déviation		Les valeurs indiquées sont atteintes après un temps de préchauffage de min. 20 minutes
<b>Temps de réponse</b>		
Temps de réponse	[ms]	< 300; (sortie analogique)
<b>Conditions d'utilisation</b>		
Température ambiante	[°C]	-20...70
Température de stockage	[°C]	-30...80
Indice de protection		IP 67
<b>Tests / homologations</b>		
CEM	EN 61000-4-2 ESD	4 kV CD / 8 kV AD
	EN 61000-4-3 rayonnement HF	3 V/m
	EN 61000-4-4 Burst	2 kV
	EN 61000-4-6 parasites HF conduits par le câble	3 V
	EN 55011	classe A
Tenue aux vibrations	EN 60068-2-6 Fc	(10-55) Hz amplitude 1mm, durée du cycle de fréquence 5 mn, durée de présence par axe à une fréquence de résonance ou à 55 Hz: 30 mn
Tenue aux chocs	EN 60068-2-27 Ea	30 g 11 ms demi-sinusoïdal ; 3 chocs dans chaque direction des 3 axes des coordonnées
MTTF	[Années]	125
Homologation UL	Ta	-20...70 °C
	alimentation en tension	Class 2
	Numéro de fichier UL	E174191
<b>Données mécaniques</b>		
Poids	[g]	100,5
Boîtier		boîtier fileté

# UGT516



## Détecteur à ultrasons

UGA01600F1KG/US

Dimensions	[mm]	M18 x 1 / L = 97,5
Désignation du filetage		M18 x 1
Matières		inox (1.4404 / 316L); PA; vitrocéramique époxyde
Couple de serrage	[Nm]	50

### Afficheurs / éléments de service

Indication	état de commutation	2 x LED, jaune
	écho	1 x LED, vert
Fonction Teach		oui

### Accessoires

Fourniture	écrous de fixation: 2 x M18, inox
------------	-----------------------------------

### Remarques

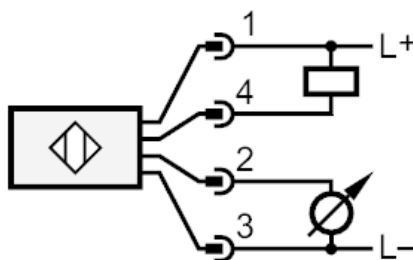
Remarques	Tension d'alimentation "supply class 2" selon cULus
Unité d'emballage	1 pièces

### Raccordement électrique

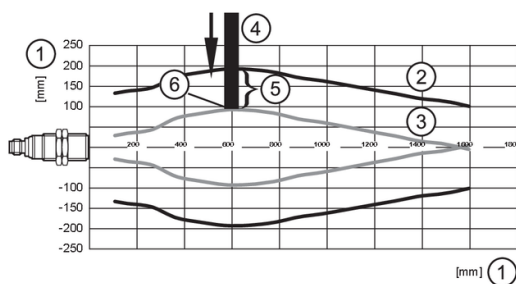
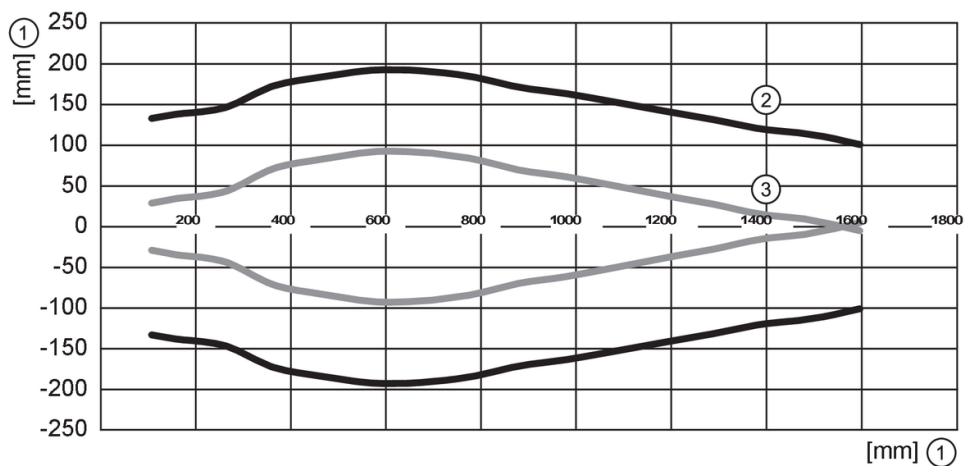
Connecteur: 1 x M12; codage: A



### Raccordement



### Diagrammes et courbes



- 1: Distance
- 2: Zone de détection
- 3: angle d'approche
- 4: cible 200 x 200 mm
- 5: 50 % de la cible dans la zone de détection
- 6: seuil de commutation