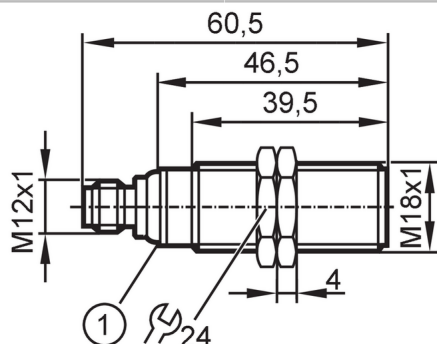


# UGT503



## Détecteur à ultrasons

UGB00800EOKG/US



1 LED



### Caractéristiques du produit

Technologie	PNP
Fonction de sortie	normalement ouvert / fermé; (paramétrage)
Portée [mm]	60...800; (cible: 200 x 200 mm)
Boîtier	boîtier fileté
Dimensions [mm]	M18 x 1 / L = 60,5

### Données électriques

Tension d'alimentation [V]	10...30 DC; ("supply class 2" selon cULus)
Consommation [mA]	< 35
Classe de protection	III
Protection inversion de polarité	oui
Retard à la disponibilité [s]	< 0,3
Fréquence transducteur [kHz]	230

### Entrées/sorties

Nombre des entrées et sorties	Nombre des sorties numériques: 1
-------------------------------	----------------------------------

### Entrées

Entrée de synchronisation	non
Entrée multiplexée	non

### Sorties

Nombre total de sorties	1
Technologie	PNP
Nombre des sorties numériques	1
Fonction de sortie	normalement ouvert / fermé; (paramétrage)
Chute de tension max. sortie de commutation DC [V]	2,2
Courant de sortie (au maintien) de la sortie de commutation DC [mA]	100
Fréquence de commutation DC [Hz]	5
Protection courts-circuits	oui

# UGT503



## Détecteur à ultrasons

UGB00800EOKG/US

Protection surcharges		oui
<b>Zone de détection</b>		
Portée	[mm]	60...800; (cible: 200 x 200 mm)
Zone aveugle	[mm]	60
Angle d'ouverture cylindrique	[°]	15; (±2)
Déviat. max. de l'angle 90° détecteur / objet	[°]	± 4
<b>Exactitude / déviations</b>		
Compensation de température		oui
Hystérésis	[%]	< 1
Dérive du point de commutation	[%]	-5...5
Répétabilité		1 %
Résolution	[mm]	2
Remarques sur la précision / déviation		Les valeurs indiquées sont atteintes après un temps de préchauffage de min. 20 minutes
<b>Conditions d'utilisation</b>		
Température ambiante	[°C]	-20...70
Température de stockage	[°C]	-30...80
Indice de protection		IP 67
<b>Tests / homologations</b>		
CEM	EN 61000-4-2 ESD	4 kV CD / 8 kV AD
	EN 61000-4-3 rayonnement HF	3 V/m
	EN 61000-4-4 Burst	2 kV
	EN 61000-4-6 parasites HF conduits par le câble	3 V
	EN 55011	classe A
Tenue aux vibrations	EN 60068-2-6 Fc	(10-55) Hz amplitude 1mm, durée du cycle de fréquence 5 mn, durée de présence par axe à une fréquence de résonance ou à 55 Hz: 30 mn
Tenue aux chocs	EN 60068-2-27 Ea	30 g 11 ms demi-sinusoïdal ; 3 chocs dans chaque direction des 3 axes des coordonnées
MTTF	[Années]	209
Homologation UL	Ta	-20...70 °C
	alimentation en tension	Class 2
	Numéro de fichier UL	E174191
<b>Données mécaniques</b>		
Poids	[g]	75,25
Boîtier		boîtier fileté
Dimensions	[mm]	M18 x 1 / L = 60,5
Désignation du filetage		M18 x 1
Matières		inox (1.4404 / 316L); PA; vitrocéramique époxyde
Couple de serrage	[Nm]	50

# UGT503



## Détecteur à ultrasons

UGB00800EOKG/US

### Afficheurs / éléments de service

Indication	état de commutation	1 x LED, jaune
	écho	1 x LED, vert

### Accessoires

Fourniture	écrous de fixation: 2 x M18, inox
------------	-----------------------------------

### Remarques

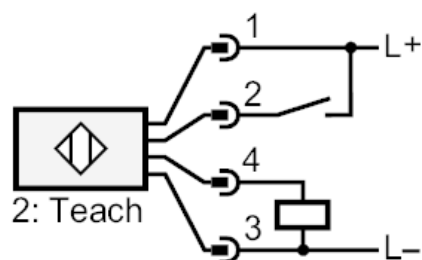
Remarques	Tension d'alimentation "supply class 2" selon cULus
Unité d'emballage	1 pièces

### Raccordement électrique

Connecteur: 1 x M12; codage: A

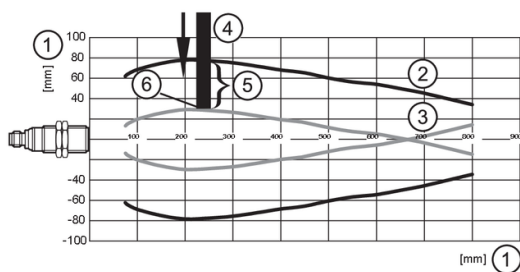
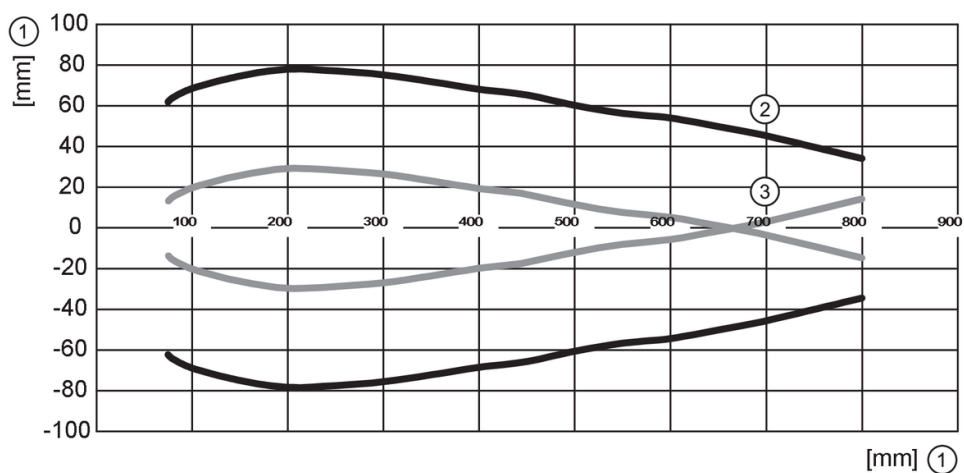


### Raccordement



2: Teach (apprentissage)

### Diagrammes et courbes



- 1: Distance
- 2: Zone de détection
- 3: angle d'approche
- 4: cible 100 x 100 mm
- 5: 50 % de la cible dans la zone de détection
- 6: seuil de commutation