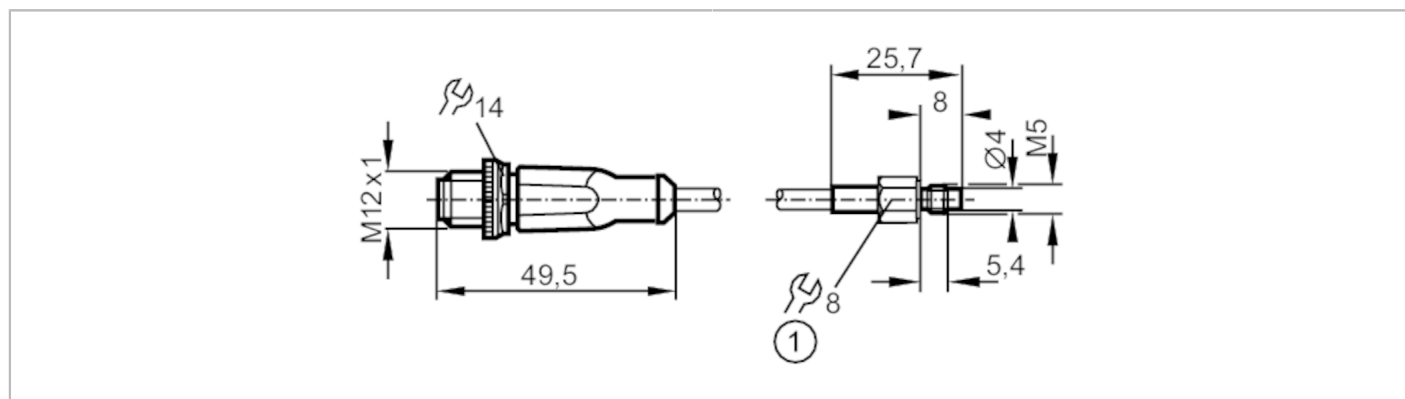


# TS2789



## Sonde de température à visser avec câble

TS-PT100-SCREW-IN M5/2M PUR



Caractéristiques du produit		
Etendue de mesure	-40...90 °C	-40...194 °F
Raccord process	taroudage M5 filetage extérieur	
Application		
Caractéristique spécifique	contacts dorés	
Elément de mesure	1 x Pt 100; (selon DIN EN 60751, classe A)	
Montage	Capteur de contact pour des corps solides	
Données électriques		
Classe de protection	III	
Etendue de mesure / plage de réglage		
Etendue de mesure	-40...90 °C	-40...194 °F
Exactitude / déviations		
Précision	[K]	$\pm (0,15 K + 0,002 \times  t )$
Temps de réponse		
Temps de réponse dynamique T05 / T09	[s]	3 / 8; (selon DIN EN 60751)
Conditions d'utilisation		
Indice de protection	IP 67	
Tests / homologations		
Tenue aux chocs	DIN EN 60068-2-27	50 g (11 ms)
Tenue aux vibrations	DIN EN 60068-2-6	10 g (10...2000 Hz)
MTTF	[Années]	11415,5
Données mécaniques		
Poids	[g]	80,95
Boîtier	cylindrique	
Boîtier	capteur à visser	
Matières	inox (1.4404 / 316L)	
Couple de serrage	[Nm]	1,5
Raccord process	taroudage M5 filetage extérieur	
Diamètre de la sonde	[mm]	4

# TS2789



## Sonde de température à visser avec câble

TS-PT100-SCREW-IN M5/2M PUR

### Remarques

Unité d'emballage

1 pièces

### Raccordement électrique

Câble: 2 m, PUR

Connecteur: 1 x M12; codage: A; Contacts: doré



### Raccordement

