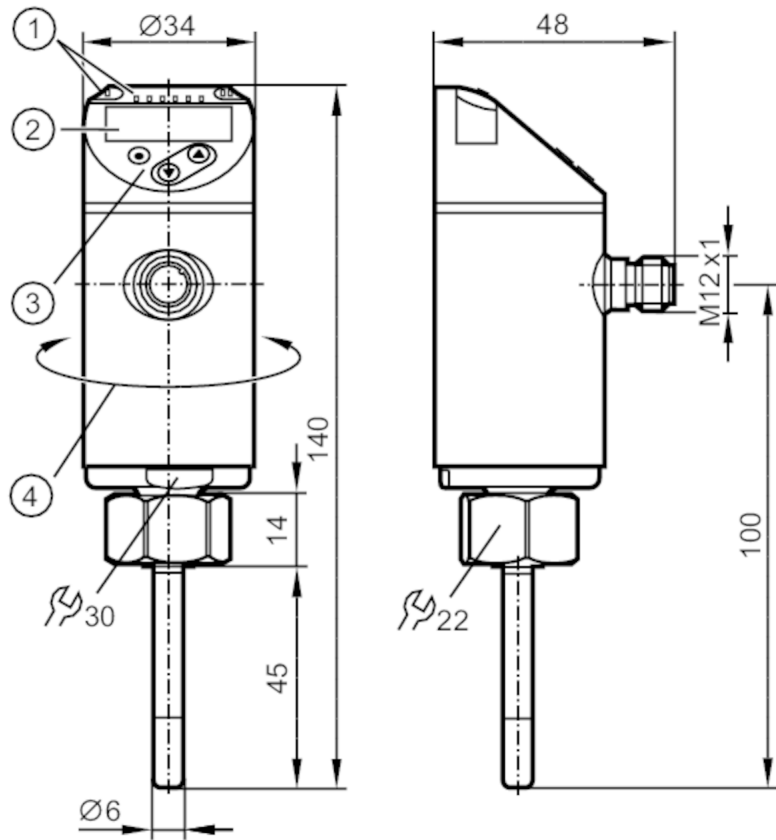


TN2511



Capteur de température avec afficheur

TN-045K CBD18-MFPKG/US/



- 1 LED Unité d'affichage / état de commutation
- 2 affichage alphanumérique 4 digits rouge / vert
- 3 boutons de programmation
- 4 partie supérieure du boîtier orientable 345°



Caractéristiques du produit

Nombre des entrées et sorties	Nombre des sorties numériques: 1; Nombre des sorties analogiques: 1	
Etendue de mesure	-50...150 °C	-58...302 °F
Interface de communication	IO-Link	
Raccord process	taroudage M18 x 1,5 taroudage	
Longueur d'installation EL [mm]	45	

Application

Caractéristique spécifique	contacts dorés	
Élément de mesure	1 x Pt 1000; (selon DIN EN 60751, classe A)	
Fluides	milieux liquides et gazeux	
Tenue en pression	300 bar	30 MPa
Profondeur d'installation minimum [mm]	12	

Données électriques

Tension d'alimentation [V]	18...32 DC; ("supply class 2" selon cULus)	
Consommation [mA]	< 50	
Classe de protection	III	

TN2511



Capteur de température avec afficheur

TN-045K CBD18-MFPKG/US/

Protection inversion de polarité		oui
Retard à la disponibilité [s]		1
Chien de garde intégré		oui

Entrées/sorties

Nombre des entrées et sorties	Nombre des sorties numériques: 1; Nombre des sorties analogiques: 1	
-------------------------------	---	--

Sorties

Nombre total de sorties		2
Sortie signal	signal de commutation; signal analogique; IO-Link; (configurable)	
Technologie	PNP/NPN	
Nombre des sorties numériques		1
Fonction de sortie	normalement ouvert / fermé; (paramétrage)	
Chute de tension max. sortie de commutation DC [V]		2,5
Courant de sortie (au maintien) de la sortie de commutation DC [mA]		250
Nombre des sorties analogiques		1
Sortie analogique (courant) [mA]		4...20
Charge max. [Ω]		500
Sortie analogique (tension) [V]		0...10
Résistance de charge min. [Ω]		2000
Protection courts-circuits		oui
Version protection courts-circuits		pulsé
Protection surcharges		oui

Etendue de mesure / plage de réglage

Longueur de la sonde L [mm]	45	
Etendue de mesure	-50...150 °C	-58...302 °F
Réglage usine	-40...150 °C / -40...302 °F	
Point de consigne haut SP	-49,8...150 °C	-57,6...302 °F
Point de consigne bas rP	-50...149,8 °C	-58...301,6 °F
Sortie analogique/valeur min	-50...145 °C	-58...293 °F
Sortie analogique/valeur max	-45...150 °C	-49...302 °F
En pas de	0,1 °C	0,1 °F

Résolution

Résolution sortie de commutation [K]		0,1
Résolution sortie analogique [K]	sortie courant: MS / 4096; sortie tension: MS / 3561	
Résolution affichage [K]		0,1

Exactitude / déviations

Exactitude du seuil [K]		± 0,3 + (± 0,1 % MS)
Précision sortie analogique [K]		± 0,3 + (± 0,1 % MS)
Précision affichage [K]		± 0,3 + (± 0,1 % MS)

TN2511



Capteur de température avec afficheur

TN-045KCB18-MFPKG/US/

Coefficient de température [% du gain / 10 K]	0,1; (En cas de déviation de la condition de référence 25 ± 5 °C)	
Temps de réponse		
Temps de réponse dynamique T05 / T09 [s]	1 / 3; (selon DIN EN 60751)	
Logiciel / programmation		
Possibilités de paramétrage	hystérésis / fenêtre; normalement ouvert / fermé; logique de commutation; temporisation à l'enclenchement / au déclenchement; Amortissement; Unité d'affichage	
Interfaces		
Interface de communication	IO-Link	
Type de transmission	COM2 (38,4 kBaud)	
Révision IO-Link	1.1	
Profils	Smart Sensor - SSP 0	Generic Profiled Sensor
	Function	Device identification
	Function	Process data variable
	Function	Device diagnosis
Temps de cycle de process min. [ms]	2,3	
DeviceID supportés	Mode de fonctionnement default	DeviceID 582
Conditions d'utilisation		
Température ambiante [°C]	-25...80	
Température de stockage [°C]	-40...100	
Indice de protection	IP 67	
Tests / homologations		
CEM	DIN EN 61000-6-2	
	DIN EN 61000-6-3	
Tenue aux chocs	DIN IEC 68-2-27	50 g (11 ms)
Tenue aux vibrations	DIN EN 60068-2-6	20 g (10...2000 Hz)
MTTF [Années]	470	
Homologation UL	N° d'agrément UL	K013
Données mécaniques		
Poids [g]	207	
Boîtier	cylindrique	
Dimensions [mm]	Ø 34 / L = 140	
Matières	inox (1.4404 / 316L); PBT+PC-GF30; PBT GF20; PC	
Matières en contact avec le fluide	inox (1.4404 / 316L); Joint torique: FKM 80 Shore A	
Raccord process	taroudage M18 x 1,5 taroudage	
Diamètre de la sonde [mm]	6	
Longueur d'installation EL [mm]	45	
Afficheurs / éléments de service		
Indication	Unité d'affichage	2 x LED, vert
	état de commutation	LED, jaune
	valeurs mesurées	affichage alphanumérique, rouge / vert 4 digits

TN2511



Capteur de température avec afficheur

TN-045K CBD18-MFPKG/US/

Remarques

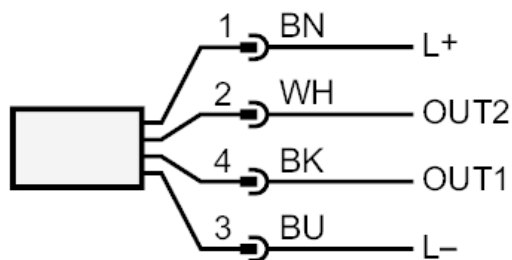
Remarques	MS = échelle de mesure réglée Les valeurs de précision s'appliquent à de l'eau en circulation.
Unité d'emballage	1 pièces

Raccordement électrique

Connecteur: 1 x M12; codage: A; Contacts: 4, doré



Raccordement



OUT1: sortie de commutation / IO-Link
OUT2: sortie analogique
couleurs selon DIN EN 60947-5-2
Couleurs des fils conducteurs :

BK = noir
BN = brun
BU = bleu
WH = blanc