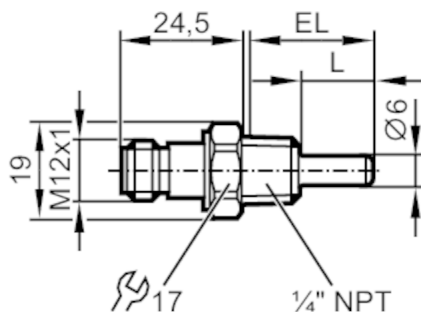


TM5601



Capteur de température avec raccord process

TM-025KCBN14- /US/



Caractéristiques du produit

Etendue de mesure	-40...150 °C	-40...302 °F
Raccord process	taraudage 1/4" NPT filetage extérieur	
Longueur d'installation EL [mm]	25	

Application

Caractéristique spécifique	contacts dorés	
Élément de mesure	1 x Pt 1000; (selon DIN EN 60751, classe A)	
Fluides	milieux liquides et gazeux	
Tenue en pression	400 bar	40 MPa
Remarque sur la tenue en pression	détecteur	
	Pour le montage dans des adaptateurs, les indications de la fiche technique de l'adaptateur s'appliquent.	
Profondeur d'installation minimum [mm]	15	

Données électriques

Classe de protection	III
----------------------	-----

Etendue de mesure / plage de réglage

Longueur de la sonde L [mm]	15
Etendue de mesure	-40...150 °C / -40...302 °F

Exactitude / déviations

Précision [K]	$\pm (0,15 K + 0,002 \times t)$
---------------	-----------------------------------

Temps de réponse

Temps de réponse dynamique T05 / T09 [s]	1 / 3
--	-------

Conditions d'utilisation

Température ambiante [°C]	-25...80
Température de stockage [°C]	-40...100
Indice de protection	IP 68; IP 69K

Tests / homologations

Tenue aux chocs	DIN EN 60068-2-27	50 g (11 ms)
Tenue aux vibrations	DIN EN 60068-2-6	20 g (10...2000 Hz)
MTTF [Années]	22831	
Homologation UL	N° d'agrément UL	K004

TM5601



Capteur de température avec raccord process

TM-025KCBN14- /US/

Données mécaniques		
Poids	[g]	27,2
Boîtier		cylindrique
Dimensions	[mm]	Ø 19 / L = 52,6
Matières		inox (1.4404 / 316L)
Matières en contact avec le fluide		inox (1.4404 / 316L)
Raccord process		taroudage 1/4" NPT filetage extérieur
Diamètre de la sonde	[mm]	6
Longueur d'installation EL	[mm]	25

Remarques	
Remarques	Tension d'alimentation "supply class 2" selon cULus
Unité d'emballage	1 pièces

Raccordement électrique

Connecteur: 1 x M12; codage: A; Contacts: doré



Raccordement

