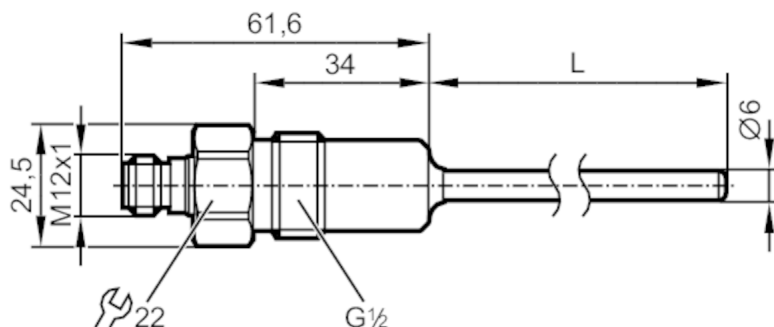


# TM4591



## Capteur de température avec raccord process

TM-020KFER12- /US/



L = longueur de la sonde correspond à la longueur d'installation EL



### Caractéristiques du produit

Etendue de mesure	-40...150 °C	-40...302 °F
Raccord process	taroudage G 1/2 filetage extérieur cône d'étanchéité	
Longueur d'installation EL [mm]	20	

### Application

Caractéristique spécifique	contacts dorés	
Elément de mesure	1 x Pt 100; (selon DIN EN 60751, classe A)	
Fluides	milieux liquides et gazeux	
Tenue en pression	160 bar	16 MPa
Remarque sur la tenue en pression	détecteur Pour le montage dans des adaptateurs, les indications de la fiche technique de l'adaptateur s'appliquent.	
Profondeur d'installation minimum [mm]	15	

### Données électriques

Classe de protection	III
----------------------	-----

### Etendue de mesure / plage de réglage

Longueur de la sonde L [mm]	20
Etendue de mesure	-40...150 °C   -40...302 °F

### Exactitude / déviations

Précision [K]	$\pm (0,15 K + 0,002 x t )$
---------------	-----------------------------

### Temps de réponse

Temps de réponse dynamique T05 / T09 [s]	1 / 3; (selon DIN EN 60751)
--	-----------------------------

### Conditions d'utilisation

Température ambiante [°C]	-25...80
Température de stockage [°C]	-40...100
Indice de protection	IP 68; IP 69K

### Tests / homologations

Tenue aux chocs	DIN EN 60068-2-27	50 g (11 ms)
Tenue aux vibrations	DIN EN 60068-2-6	10 g (10...2000 Hz)
MTTF [Années]	22831,05	

# TM4591



## Capteur de température avec raccord process

TM-020KFER12- /US/

Données mécaniques	
Poids [g]	132,5
Boîtier	cylindrique
Dimensions [mm]	Ø 24,5 / L = 81,6
Matières	inox (1.4404 / 316L)
Matières en contact avec le fluide	inox (1.4404 / 316L) électropoli
Couple de serrage [Nm]	30...50
Raccord process	taroudage G 1/2 filetage extérieur cône d'étanchéité
Caractéristiques de surface Ra/Rz des surfaces en contact avec le fluide	Ra < 0,8 µm
Diamètre de la sonde [mm]	6
Longueur d'installation EL [mm]	20

Remarques	
Remarques	Tension d'alimentation "supply class 2" selon cULus Les valeurs de précision s'appliquent à de l'eau en circulation.
Unité d'emballage	1 pièces

### Raccordement électrique

Connecteur: 1 x M12; codage: A; Contacts: doré



### Raccordement

