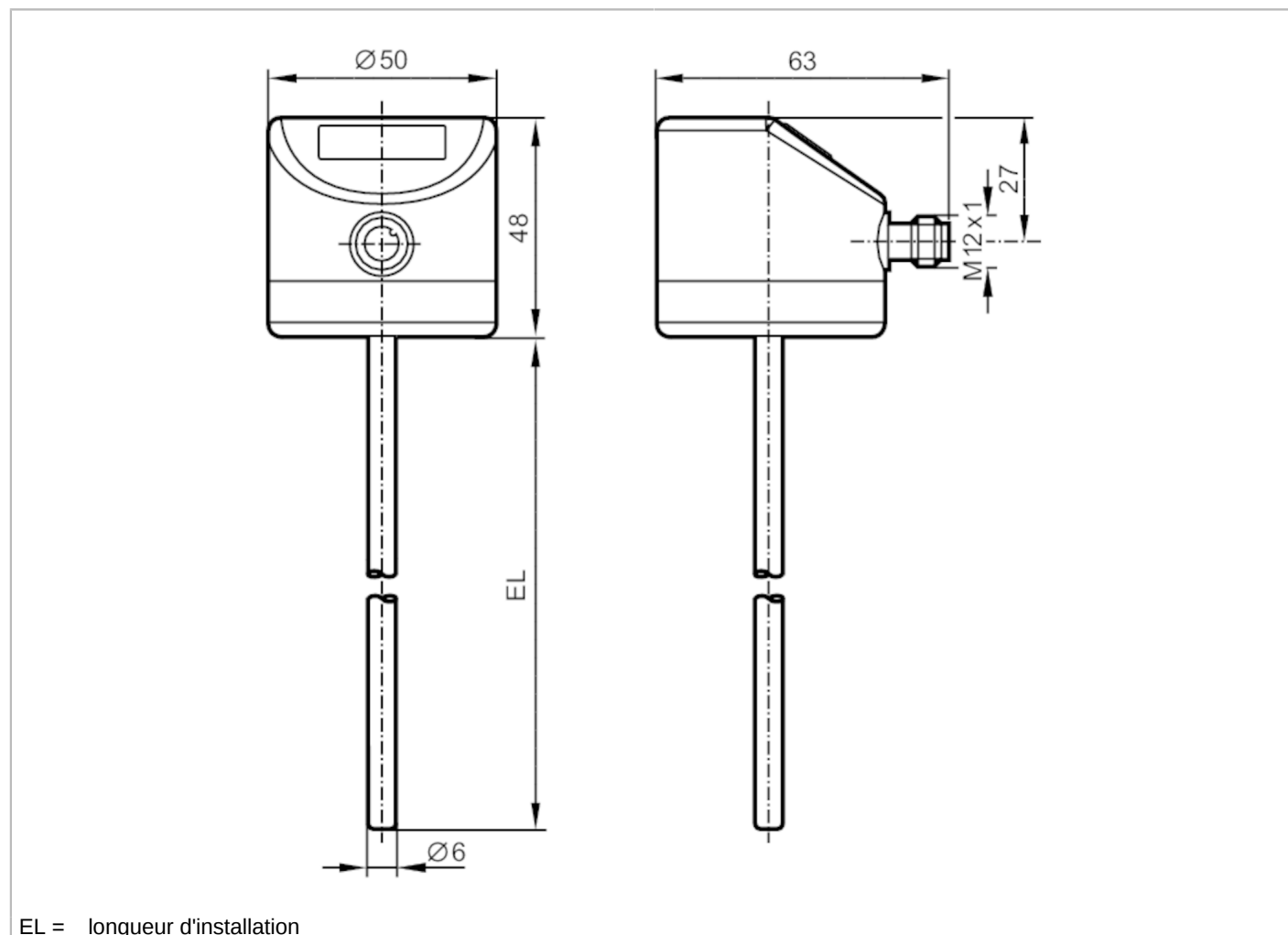


TD2291



Transmetteur de température avec afficheur

TD-350CFED06-A-ZVG/US



EL = longueur d'installation



Caractéristiques du produit

Nombre des entrées et sorties	Nombre des sorties analogiques: 1	
Etendue de mesure	-50...150 °C	-58...302 °F
Interface de communication	IO-Link	
Raccord process	adaptateur autoserrant Ø 6 mm	
Longueur d'installation EL [mm]	350	

Application

Élément de mesure	1 x Pt 1000; (selon DIN EN 60751, classe A)	
Fluides	milieux liquides et gazeux	
Tenue en pression	160 bar	16 MPa
Résistance à la dépression	-1000 mbar	-0,1 MPa

Données électriques

Tension d'alimentation [V]	18...32 DC; ("supply class 2" selon cULus)	
Consommation [mA]	< 50	
Classe de protection	III	
Protection inversion de polarité	oui	

TD2291



Transmetteur de température avec afficheur

TD-350CFED06-A-ZVG/US

Retard à la disponibilité	[s]	2
Entrées/sorties		
Nombre des entrées et sorties		Nombre des sorties analogiques: 1
Sorties		
Nombre total de sorties		1
Sortie signal		signal analogique; IO-Link; (configurable)
Nombre des sorties analogiques		1
Sortie analogique (courant)	[mA]	4...20
Charge max.	[Ω]	300
Protection courts-circuits		oui
Protection surcharges		oui
Etendue de mesure / plage de réglage		
Etendue de mesure		-50...150 °C -58...302 °F
Réglage usine		-10...150 °C
Résolution		
Résolution sortie analogique	[K]	0,04
Résolution affichage	[K]	0,1
Exactitude / déviations		
Précision sortie analogique	[K]	± 0,3 + (± 0,1 % MS)
Coefficient de température	[% du gain / 10 K]	0,1; (en cas de déviation de la condition de référence 25 °C)
Temps de réponse		
Temps de réponse dynamique T05 / T09	[s]	1 / 3
Interfaces		
Interface de communication		IO-Link
Type de transmission		COM2 (38,4 kBaud)
Révision IO-Link		1.1
Profils		Smart Sensor - SSP 0 Generic Profiled Sensor
Temps de cycle de process min.	[ms]	2,3
DeviceID supportés	Mode de fonctionnement	DeviceID
	default	375
Conditions d'utilisation		
Température ambiante	[°C]	-25...80
Température de stockage	[°C]	-40...100
Indice de protection		IP 67; IP 68; IP 69K
Tests / homologations		
CEM	DIN EN 61000-6-2	
	DIN EN 61000-6-3	
Tenue aux chocs	DIN IEC 68-2-27	50 g (11 ms)
Tenue aux vibrations	DIN IEC 68-2-6	10 g (10...2000 Hz)
MTTF	[Années]	407

TD2291



Transmetteur de température avec afficheur

TD-350CFED06-A-ZVG/US

Remarque sur l'homologation	certificat usine à télécharger sur www.factory-certificate.ifm	
Homologation UL	N° d'agrément UL	K001

Données mécaniques		
Poids [g]		297
Boîtier		cylindrique
Dimensions [mm]		Ø 6 / L = 398
Matières		inox (1.4404 / 316L); PEI; FKM
Matières en contact avec le fluide		inox (1.4404 / 316L) électropoli
Raccord process		adaptateur autoserrant Ø 6 mm
Caractéristiques de surface Ra/Rz des surfaces en contact avec le fluide		Ra < 0,8 µm
Diamètre de la sonde [mm]		6
Longueur d'installation EL [mm]		350

Afficheurs / éléments de service		
Indication		Affichage LED à 7 segments, 4 digits Unité d'affichage / indication d'état, °C / °F

Remarques		
Remarques		MS = échelle de mesure réglée Les valeurs de précision s'appliquent à de l'eau en circulation.
Unité d'emballage		1 pièces

Raccordement électrique

Connecteur: 1 x M12; codage: A



Raccordement

