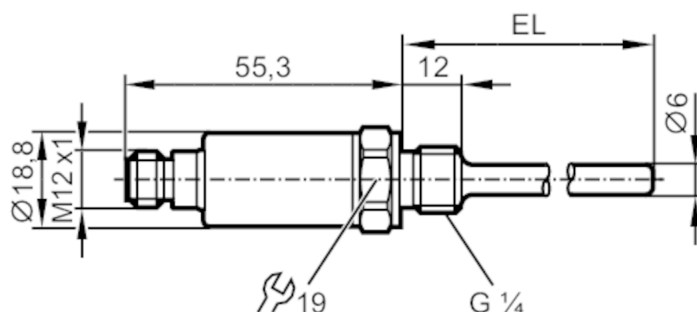


TA3105



Transmetteur de température

TA-025CLEM14-A-ZVG/US



Caractéristiques du produit

Nombre des entrées et sorties	Nombre des sorties analogiques: 1	
Etendue de mesure	-50...150 °C	-58...302 °F
Raccord process	taroudage G 1/4 filetage extérieur	
Longueur d'installation EL [mm]	25	

Application

Caractéristique spécifique	contacts dorés	
Élément de mesure	1 x Pt 1000; (selon DIN EN 60751, classe A)	
Fluides	milieux liquides et gazeux	
Tenue en pression [bar]	400	

Données électriques

Tension d'alimentation [V]	10...30 DC; ("supply class 2" selon cULus)	
Consommation [mA]	< 30	
Classe de protection	III	
Protection inversion de polarité	oui	

Entrées/sorties

Nombre des entrées et sorties	Nombre des sorties analogiques: 1	
-------------------------------	-----------------------------------	--

Sorties

Nombre total de sorties	1	
Sortie signal	signal analogique	
Nombre des sorties analogiques	1	
Sortie analogique (courant) [mA]	4...20	
Charge max. [Ω]	(U _b - 8,5 V) / 21,5 mA; 24 V: 720 Ω	
Protection courts-circuits	oui	
Protection surcharges	oui	

Etendue de mesure / plage de réglage


Longueur de la sonde L [mm]	13	
Etendue de mesure	-50...150 °C	-58...302 °F

TA3105



Transmetteur de température

TA-025CLEM14-A-ZVG/US

Résolution		
Résolution sortie analogique	[K]	0,04
Exactitude / déviations		
Précision sortie analogique	[K]	$\pm 0,3 + (\pm 0,1 \% MS)$
Coefficient de température		0,1; (En cas de déviation de la condition de référence $25 \pm 5 \text{ }^\circ\text{C}$)
	[% du gain / 10 K]	
Temps de réponse		
Temps de réponse dynamique T05 / T09	[s]	1 / 3; (selon DIN EN 60751)
Conditions d'utilisation		
Température ambiante	[°C]	-40...100
Température de stockage	[°C]	-40...100
Indice de protection		IP 68; IP 69K
Tests / homologations		
CEM		DIN EN 61000-6-2 DIN EN 61000-6-3
Tenue aux chocs		DIN EN 60068-2-27 50 g (11 ms)
Tenue aux vibrations		DIN EN 60068-2-6 20 g (10...2000 Hz)
MTTF	[Années]	1092
Homologation UL	N° d'agrément UL	K005
Données mécaniques		
Poids	[g]	89
Boîtier		cylindrique
Dimensions	[mm]	$\varnothing 18,8 / L = 80,3$
Matières		inox (1.4404 / 316L); PEI; FKM
Matières en contact avec le fluide		inox (1.4404 / 316L); FKM
Raccord process		taroudage G 1/4 filetage extérieur
Diamètre de la sonde	[mm]	6
Longueur d'installation EL	[mm]	25
Remarques		
Remarques		Les valeurs de précision s'appliquent à de l'eau en circulation. par rapport à UL : pour utilisation dans un circuit de basse tension avec protection contre les courants de surcharge selon UL873 tableau 28.1 ou $I_{max} = 100/U_b$ (U_b = tension du circuit)
Unité d'emballage		1 pièces
Raccordement électrique		
Connecteur: 1 x M12; codage: A; Contacts: doré		
		

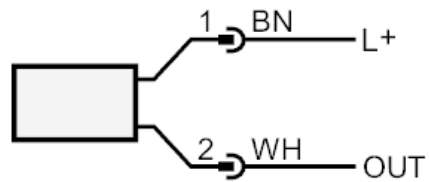
TA3105



Transmetteur de température

TA-025CLEM14-A-ZVG/US

Raccordement



OUT: sortie analogique
 couleurs selon DIN EN 60947-5-2