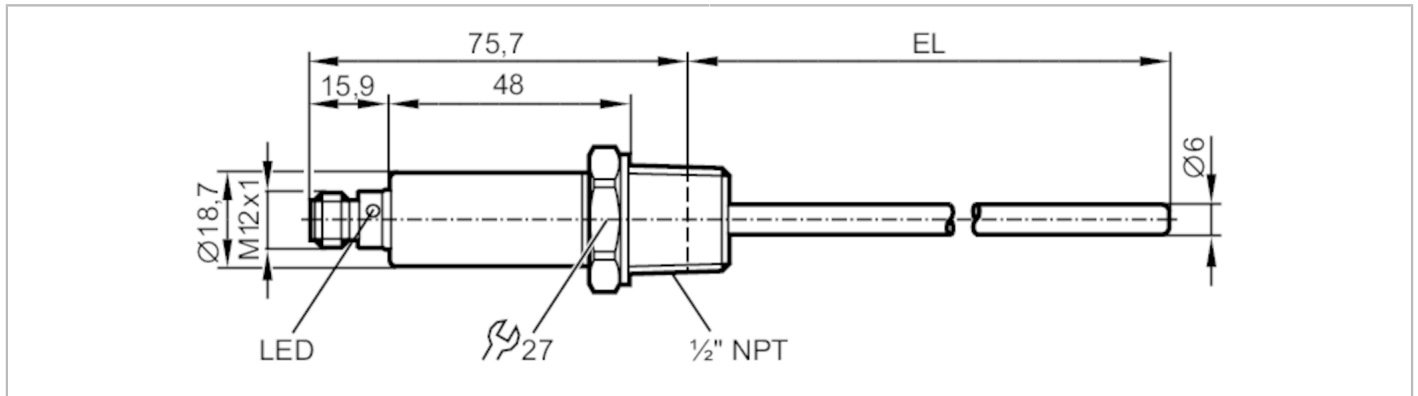


# TA2313



## Transmetteur de température

TA-050FLEN12-A-ZVG/US



### Caractéristiques du produit

Nombre des entrées et sorties	Nombre des sorties analogiques: 1
Etendue de mesure [°F]	-58...302
Interface de communication	IO-Link
Raccord process	taroudage 1/2" NPT filetage extérieur
Longueur d'installation EL [mm]	50

### Application

Caractéristique spécifique	contacts dorés
Élément de mesure	1 x Pt 1000; (selon DIN EN 60751, classe A)
Fluides	milieux liquides et gazeux
Tenue en pression	300 bar   30 MPa
Remarque sur la tenue en pression	détecteur Pour le montage dans des adaptateurs, les indications de la fiche technique de l'adaptateur s'appliquent.
PMSA pour des applications selon NEC [bar]	300

### Données électriques

Tension d'alimentation [V]	18...32 DC; ("supply class 2" selon cULus)
Consommation [mA]	< 50
Classe de protection	III
Protection inversion de polarité	oui
Retard à la disponibilité [s]	1

### Entrées/sorties

Nombre des entrées et sorties	Nombre des sorties analogiques: 1
-------------------------------	-----------------------------------

### Sorties

Nombre total de sorties	1
Sortie signal	signal analogique; IO-Link; (configurable)
Nombre des sorties analogiques	1
Sortie analogique (courant) [mA]	4...20
Charge max. [Ω]	250; ((18...19 V); 19...32 V: 300 Ω)

# TA2313



## Transmetteur de température

TA-050FLEN12-A-ZVG/US

Protection courts-circuits		oui
Protection surcharges		oui
<b>Etendue de mesure / plage de réglage</b>		
Longueur de la sonde L [mm]		46,8
Etendue de mesure [°F]		-58...302
Réglage usine		0...300 °F
<b>Résolution</b>		
Résolution sortie analogique [K]		0,04
<b>Exactitude / déviations</b>		
Précision sortie analogique [K]		$\pm 0,3 + (\pm 0,1 \% \text{ MS})$
Coefficient de température [% du gain / 10 K]		0,1; (En cas de déviation de la condition de référence $25 \pm 5 \text{ °C}$ )
<b>Temps de réponse</b>		
Temps de réponse dynamique T05 / T09 [s]		1 / 3
<b>Interfaces</b>		
Interface de communication		IO-Link
Type de transmission		COM2 (38,4 kBaud)
Révision IO-Link		1.1
Profils	Smart Sensor - SSP 0	Generic Profiled Sensor
	Function	Device identification
	Function	Process data variable
Temps de cycle de process min. [ms]		2,3
DeviceID supportés	<b>Mode de fonctionnement</b>	<b>DeviceID</b>
	default	378
<b>Conditions d'utilisation</b>		
Température ambiante [°C]		-25...80
Température de stockage [°C]		-40...100
Indice de protection		IP 67; IP 68; IP 69K
<b>Tests / homologations</b>		
CEM	DIN EN 61000-6-2	
Tenue aux chocs	DIN IEC 68-2-27	50 g (11 ms)
Tenue aux vibrations	DIN IEC 68-2-6	20 g (10...2000 Hz)
MTTF [Années]		572
Homologation UL	N° d'agrément UL	K002
<b>Données mécaniques</b>		
Poids [g]		132,5
Boîtier		cylindrique
Dimensions [mm]		$\varnothing 18,7 / L = 125,7$
Matières		inox (1.4404 / 316L); PEI; FKM
Matières en contact avec le fluide		inox (1.4404 / 316L)
Raccord process		taraudage 1/2" NPT filetage extérieur
Diamètre de la sonde [mm]		6

# TA2313



## Transmetteur de température

TA-050FLEN12-A-ZVG/US

Longueur d'installation EL [mm] 50

### Afficheurs / éléments de service

Indication	état de fonctionnement	1 x LED, vert
------------	------------------------	---------------

### Remarques

Remarques	MS = échelle de mesure réglée
-----------	-------------------------------

Unité d'emballage	1 pièces
-------------------	----------

### Raccordement électrique

Connecteur: 1 x M12; codage: A; Contacts: doré



### Raccordement

