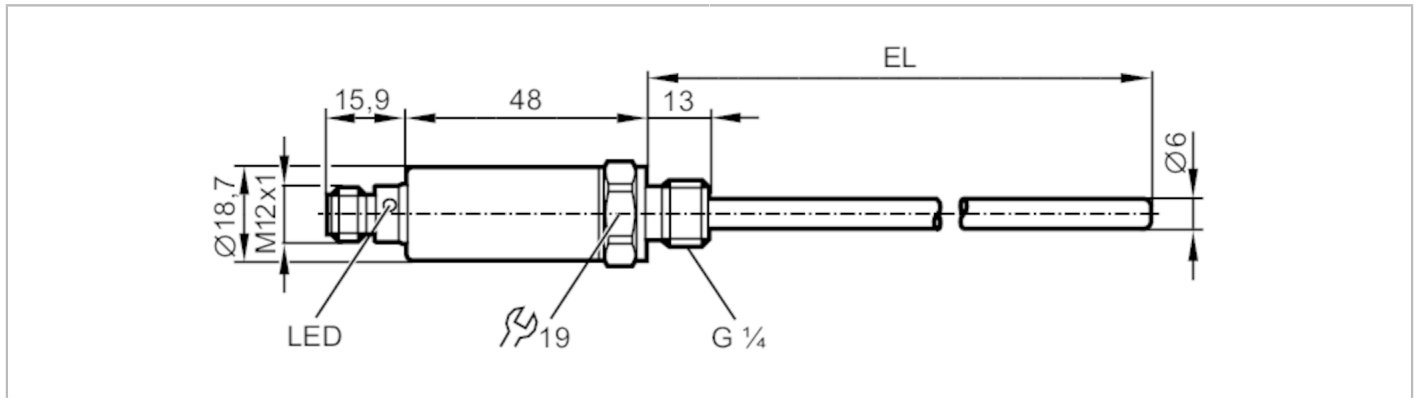


TA2105



Transmetteur de température

TA-025CLER14-A-ZVG/US



Caractéristiques du produit

Nombre des entrées et sorties	Nombre des sorties analogiques: 1
Etendue de mesure [°C]	-50...150
Interface de communication	IO-Link
Raccord process	taroudage G 1/4 filetage extérieur
Longueur d'installation EL [mm]	25

Application

Caractéristique spécifique	contacts dorés
Élément de mesure	1 x Pt 1000; (selon DIN EN 60751, classe A)
Fluides	milieux liquides et gazeux
Tenue en pression	400 bar / 40 MPa
Remarque sur la tenue en pression	détecteur Pour le montage dans des adaptateurs, les indications de la fiche technique de l'adaptateur s'appliquent.

Données électriques

Tension d'alimentation [V]	18...32 DC; ("supply class 2" selon cULus)
Consommation [mA]	< 50
Classe de protection	III
Protection inversion de polarité	oui
Retard à la disponibilité [s]	1

Entrées/sorties

Nombre des entrées et sorties	Nombre des sorties analogiques: 1
-------------------------------	-----------------------------------

Sorties

Nombre total de sorties	1
Sortie signal	signal analogique; IO-Link; (configurable)
Nombre des sorties analogiques	1
Sortie analogique (courant) [mA]	4...20
Charge max. [Ω]	250; ((18...19 V); 19...32 V: 300 Ω)
Protection courts-circuits	oui

TA2105



Transmetteur de température

TA-025CLER14-A-ZVG/US

Protection surcharges		oui
Etendue de mesure / plage de réglage		
Longueur de la sonde L [mm]		12
Etendue de mesure [°C]		-50...150
Réglage usine		-50...150 °C
Résolution		
Résolution sortie analogique [K]		0,04
Exactitude / déviations		
Précision sortie analogique [K]		$\pm 0,3 + (\pm 0,1 \% \text{ MS})$
Coefficient de température [% du gain / 10 K]		0,1; (En cas de déviation de la condition de référence $25 \pm 5 \text{ °C}$)
Temps de réponse		
Temps de réponse dynamique T05 / T09 [s]		1 / 3
Interfaces		
Interface de communication		IO-Link
Type de transmission		COM2 (38,4 kBaud)
Révision IO-Link		1.1
Profils	Smart Sensor - SSP 0	Generic Profiled Sensor
	Function	Device identification
	Function	Process data variable
Temps de cycle de process min. [ms]		2,3
DeviceID supportés	Mode de fonctionnement	DeviceID
	default	377
Conditions d'utilisation		
Température ambiante [°C]		-25...80
Température de stockage [°C]		-40...100
Indice de protection		IP 67; IP 68; IP 69K
Tests / homologations		
CEM	DIN EN 61000-6-2	
Tenue aux chocs	DIN IEC 68-2-27	50 g (11 ms)
Tenue aux vibrations	DIN IEC 68-2-6	20 g (10...2000 Hz)
MTTF [Années]		572
Homologation UL	N° d'agrément UL	K002
Données mécaniques		
Poids [g]		84
Boîtier		cylindrique
Dimensions [mm]		$\varnothing 18,7 / L = 88,9$
Matières		inox (1.4404 / 316L); PEI; FKM
Matières en contact avec le fluide		inox (1.4404 / 316L); Joint torique: FKM
Couple de serrage [Nm]		35
Raccord process		taroudage G 1/4 filetage extérieur
Diamètre de la sonde [mm]		6

TA2105



Transmetteur de température

TA-025CLER14-A-ZVG/US

Longueur d'installation EL [mm]

25

Afficheurs / éléments de service

Indication	état de fonctionnement	1 x LED, vert
------------	------------------------	---------------

Remarques

Remarques	MS = échelle de mesure réglée
-----------	-------------------------------

Unité d'emballage	1 pièces
-------------------	----------

Raccordement électrique

Connecteur: 1 x M12; codage: A; Contacts: 4, doré



Raccordement

