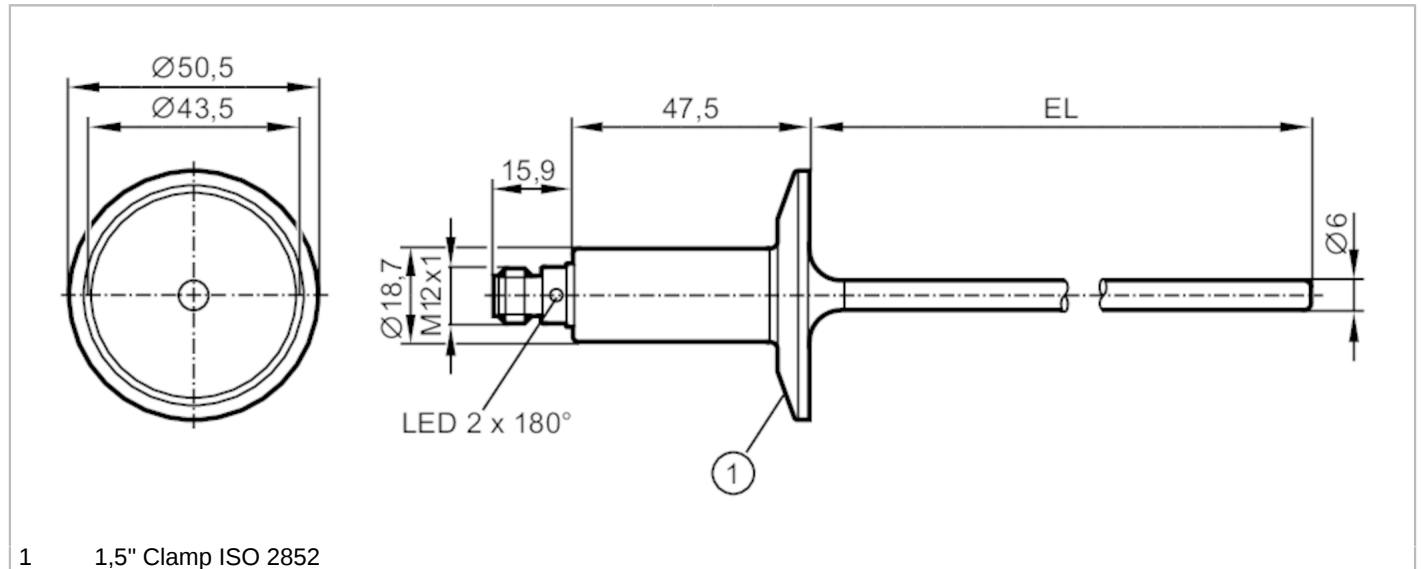


TA2842



Transmetteur de température

TA-150CLEC01- - /US



1 1,5" Clamp ISO 2852



EC 1935/2004

EHDG Certified

FCM



IO-Link



Caractéristiques du produit

Nombre des entrées et sorties	Nombre des sorties analogiques: 1	
Etendue de mesure [°C]	-50...200	
Interface de communication	IO-Link	
Raccord process	Clamp DN25...DN40 (1...1,5") DIN 32676 (ISO 2852)	
Longueur d'installation EL [mm]	150	

Application

Elément de mesure	1 x Pt 1000; (selon DIN EN 60751, classe A)	
Fluides	milieux liquides et gazeux	
Tenue en pression	100 bar	10 MPa
Résistance à la dépression	-1000 mbar	-0,1 MPa
PMSA pour des applications selon NEC [bar]	55	

Données électriques

Tension d'alimentation [V]	18...32 DC; ("supply class 2" selon cULus)	
Consommation [mA]	< 50	
Classe de protection	III	
Protection inversion de polarité	oui	
Retard à la disponibilité [s]	2	

Entrées/sorties

Nombre des entrées et sorties	Nombre des sorties analogiques: 1	
-------------------------------	-----------------------------------	--

Sorties

Nombre total de sorties	1	
Sortie signal	signal analogique; IO-Link; (configurable)	
Nombre des sorties analogiques	1	

TA2842



Transmetteur de température

TA-150CLEC01- - /US

Sortie analogique (courant) [mA]	4...20
Charge max. [Ω]	250; ((18...19 V); 19...32 V: 300 Ω)
Protection courts-circuits	oui
Protection surcharges	oui

Etendue de mesure / plage de réglage

Longueur de la sonde L [mm]	150
Etendue de mesure [°C]	-50...200
Réglage usine	0...200 °C

Résolution

Résolution sortie analogique [K]	0,04
----------------------------------	------

Exactitude / déviations

Précision sortie analogique [K]	± 0,3 + (± 0,1 % MS)
Coefficient de température [% du gain / 10 K]	0,1; (En cas de déviation de la condition de référence 25 ± 5 °C)

Temps de réponse

Temps de réponse dynamique T05 / T09 [s]	< 0,5 / < 2
--	-------------

Interfaces

Interface de communication	IO-Link	
Type de transmission	COM2 (38,4 kBaud)	
Révision IO-Link	1.1	
Profils	Smart Sensor - SSP 0	Generic Profiled Sensor
	Function	Device identification
	Function	Process data variable
Temps de cycle de process min. [ms]	2,3	
DeviceID supportés	Mode de fonctionnement	DeviceID
	default	446

Conditions d'utilisation

Température ambiante [°C]	-25...80
Remarque sur la température ambiante	pour température du fluide : < 160 °C
	-25...60 °C
Température de stockage [°C]	pour température du fluide : < 200 °C
	-40...100
Indice de protection	IP 67; IP 68; IP 69K

Tests / homologations

CEM	DIN EN 61000-6-2	
	DIN EN 61000-6-3	
Tenue aux chocs	DIN IEC 68-2-27	50 g (11 ms)
Tenue aux vibrations	DIN IEC 68-2-6	10 g (10...2000 Hz)
MTTF [Années]	232	
Remarque sur l'homologation	certificat usine à télécharger sur www.factory-certificate.ifm	
Homologation UL	N° d'agrément UL	K002

Données mécaniques

Poids [g]	318,5
-----------	-------

TA2842



Transmetteur de température

TA-150CLEC01-- /US

Boîtier		cylindrique
Dimensions	[mm]	Ø 50,5 / L = 213,4
Matières		inox (1.4404 / 316L); PEI; FKM
Matières en contact avec le fluide		inox (1.4404 / 316L) électropoli
Raccord process		Clamp DN25...DN40 (1...1,5") DIN 32676 (ISO 2852)
Caractéristiques de surface Ra/Rz des surfaces en contact avec le fluide		Ra < 0,8 µm
Diamètre de la sonde	[mm]	6
Longueur d'installation EL	[mm]	150

Remarques

Remarques	MS = échelle de mesure réglée Les valeurs de précision s'appliquent à de l'eau en circulation.
Unité d'emballage	1 pièces

Raccordement électrique

Connecteur: 1 x M12; codage: A; Contacts: 4



Raccordement

