

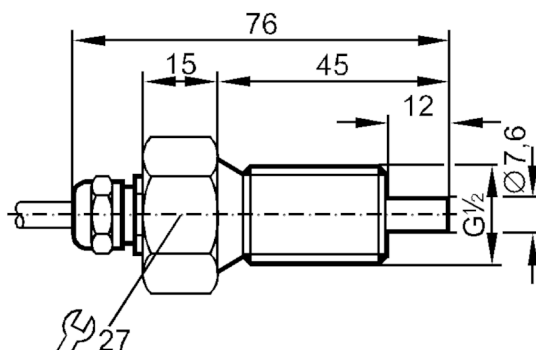
ST3301



Capteur de débit pour raccordement à un boîtier de contrôle

STR12ZBB/6m

Cet article n'est plus disponible - entrée d'archives



Caractéristiques du produit

Raccord process G 1/2 filetage extérieur

Application

Application haute plage de température

Fluides Liquides; Milieu gazeux

Tenue en pression [bar] 30

Liquides

Application haute plage de température

Température du fluide [°C] 0...120

Milieu gazeux

Température du fluide [°C] 0...100

Données électriques

Raccordement au boîtier de contrôle VS 0100

Etendue de mesure / plage de réglage

Liquides

Plage de réglage [cm/s] 3...300

Meilleure sensibilité [cm/s] 3...60

Milieu gazeux

Plage de réglage [cm/s] 5...1500

Exactitude / déviations

Gradient de température [K/min] 15

Temps de réponse

Temps de réponse [s] 1...10

ST3301

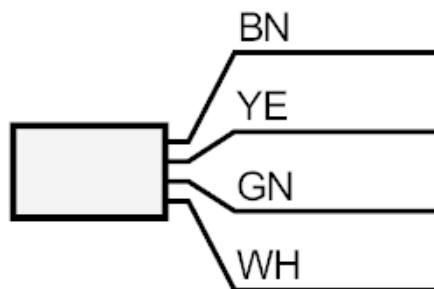


Capteur de débit pour raccordement à un boîtier de contrôle

STR12ZBB/6m

Liquides		
Temps de réponse	[s]	1...10
Milieu gazeux		
Temps de réponse	[s]	1...10
Conditions d'utilisation		
Indice de protection		IP 67
Données mécaniques		
Boîtier		boîtier fileté
Matières		inox 1.4571 (316Ti)
Raccord process		G 1/2 filetage extérieur
Remarques		
Unité d'emballage		1 pièces
Raccordement électrique		
Câble: 6 m, silicone; Longueur de câble max.: 100 m; 4 x 0,25 mm ²		

Raccordement



Couleurs des fils conducteurs :

BN =	brun
GN =	vert
WH =	blanc
YE =	jaune