

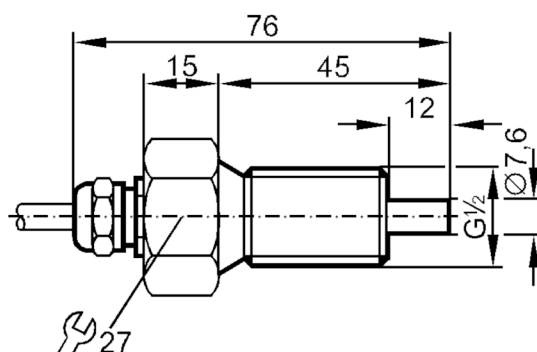
# ST3200



## Capteur de débit pour raccordement à un boîtier de contrôle

STR12ABB

Cet article n'est plus disponible - entrée d'archives



### Caractéristiques du produit

Raccord process G 1/2 filetage extérieur

### Application

Application haute plage de température

Fluides Liquides; Milieu gazeux

Température du fluide [°C] -25...80

Tenue en pression [bar] 30

### Liquides

Application haute plage de température

Température du fluide [°C] -25...80

### Milieu gazeux

Température du fluide [°C] -25...80

### Données électriques

Raccordement au boîtier de contrôle VS 0100

### Etendue de mesure / plage de réglage

#### Liquides

Plage de réglage [cm/s] 3...300

Meilleure sensibilité [cm/s] 3...60

#### Milieu gazeux

Plage de réglage [cm/s] 5...15

### Exactitude / déviations

Gradient de température [K/min] 15

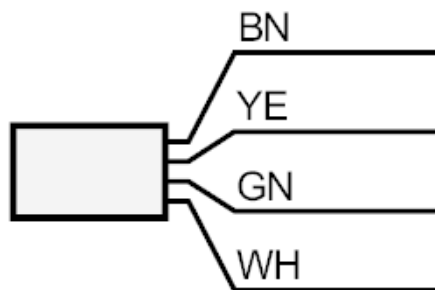
# ST3200



## Capteur de débit pour raccordement à un boîtier de contrôle

STR12ABB

Temps de réponse		
Temps de réponse	[s]	1...10
Liquides		
Temps de réponse	[s]	1...10
Milieu gazeux		
Temps de réponse	[s]	1...10
Conditions d'utilisation		
Indice de protection		IP 67
Données mécaniques		
Boîtier		boîtier fileté
Matières		inox 1.4571 (316Ti)
Raccord process		G 1/2 filetage extérieur
Remarques		
Unité d'emballage		1 pièces
Raccordement électrique		
Câble: 2 m, Silflex-PUR; Longueur de câble max.: 100 m; 4 x 0,25 mm <sup>2</sup>		
Raccordement		



Couleurs des fils conducteurs :

BN =	brun
WH =	blanc
YE =	jaune
GN =	vert